

Проект индивидуального жилого дома

Ленинградская область

Архитектурные решения



Ведомость основных комплектов чертежей

Обозначение	Наименование	Примечание
АР	Архитектурные решения	
КР	Конструктивные решения	

Ведомость чертежей основного комплекта

Лист	Наименование	Примечание
1.2	Ведомость чертежей основного комплекта	
1.3	Общие данные	
1.4	Привязка к участку	
1.5	Планировка первого этажа. Планировка второго этажа	
1.6.1	План первого этажа на отм. +0.100	
1.6.2	Спецификация оконных и дверных проемов первого этажа	
1.6.3	План второго этажа на отм. +3.280	
1.6.4	Спецификация оконных и дверных проемов второго этажа	
1.7	Схема расположения основных инженерных сетей	
1.8	План кровли	
1.9	Фасад 1-5	
1.10	Фасад 5-1	
1.11	Фасад Ж-А	
1.12	Фасад А-Ж	
1.13	Разрез 1-1	
1.14	Разрез 2-2	
1.15-1.19	Вид 1 - Вид 5	

Согласовано

Взам. инв. №

Подп. и дата

Инв. № подл.

00.374.21 - АР

Ленинградская область

Изм.	Кол.уч.	Лист	№ док.	Подп.	Дата		Стадия	Лист	Листов
						Проект индивидуального жилого дома	П	1.2	
							Ведомость чертежей основного комплекта	5ЭТАЖЕЙ.РФ	

ГИП

Разработал

Проверил

Общие указания:

Проект разработан на основании следующих исходных данных:

- задания на проектирование;
- эскизов, представленных заказчиком;
- действующих нормативных документов.

За условную отметку ±0.000 принята отметка верха несущих конструкций фундамента (ж/б ребер жесткости).

Расчетно-климатические условия:

- климатический район IIВ (СП 131.13330.2012 "Строительная климатология");
- расчетная зимняя температура наружного воздуха - 28° (средняя температура наиболее холодной пятидневки);
- снеговой район III (СП 20.13330.2011 "Нагрузки и воздействия") с расчетным значением веса снежного покрова 1.8кПа (180кг/кв.м);
- ветровой район II (СП 20.13330.2011 "Нагрузки и воздействия") с нормативным значением ветрового давления 0.30 кПа (30кг/кв.м).

Пожарно-техническая классификация:

- класс ответственности здания - II;
- степень огнестойкости - III (СП 4.13130.2013 "Системы противопожарной защиты. Ограничение распространения пожара на объектах защиты. Требования к объемно-планировочным и конструктивным решениям");
- класс здания по функциональной пожарной опасности - Ф 1.4 (СП 4.13130.2013 "Системы противопожарной защиты. Ограничение распространения пожара на объектах защиты. Требования к объемно-планировочным и конструктивным решениям").

Объемно-планировочные решения:

Здание двухэтажное, без подвала, без чердака. Кровля двускатная (утепленная), второй этаж мансардный.

На первом этаже размещаются: кухня-гостиная с выходом на террасу, спальня, сан. узел, холл с лестницей, котельная, прихожая с выходом на крыльцо.

На втором этаже размещаются: три спальни (одна из них с выходом на балкон и собственной гардеробной), сан. узел, холл.

Высота первого этажа: 2900 мм.

Высота второго этажа: 1700-3600 мм.

Жилая площадь дома: 109.08 м.кв.

Площадь дома: 159.49 м.кв.

Общая площадь дома: 174.51 м.кв. (принято с понижающим коэффициентом для лоджий - 0.5, для балконов и террас - 0.3)

Конструктивные решения:

- фундамент - ж/б плитный (с устройством ж/б ребер жесткости);
- несущие стены первого этажа - газобетонные блоки D500, B2.5, F50, 300x250x625;
- несущие стены второго этажа - профилированный брус;
- ненесущие стены первого этажа - газобетонные блоки D400, B2.5, F50, 150x250x625;
- ненесущие стены второго этажа - деревянные каркасные;
- междуэтажное перекрытие - монолитная ж/б плита;
- монолитные ж/б пояса, оконные и дверные перемычки в несущих стенах - газобетонные U-блоки D500, B2.5, F50, 300x250x500;
- кровля - деревянная стропильная система (сечение и шаг по проекту);
- оконные блоки и балконные двери - металлопластиковые с двухкамерными стеклопакетами.

Указания по монтажу:

Работы по устройству основания и фундамента здания производить в соответствии с СП 45.13330.2012 "Земляные сооружения, основания и фундаменты", СП 50-101-2004 "Проектирование и устройство оснований и фундаментов зданий и сооружений".

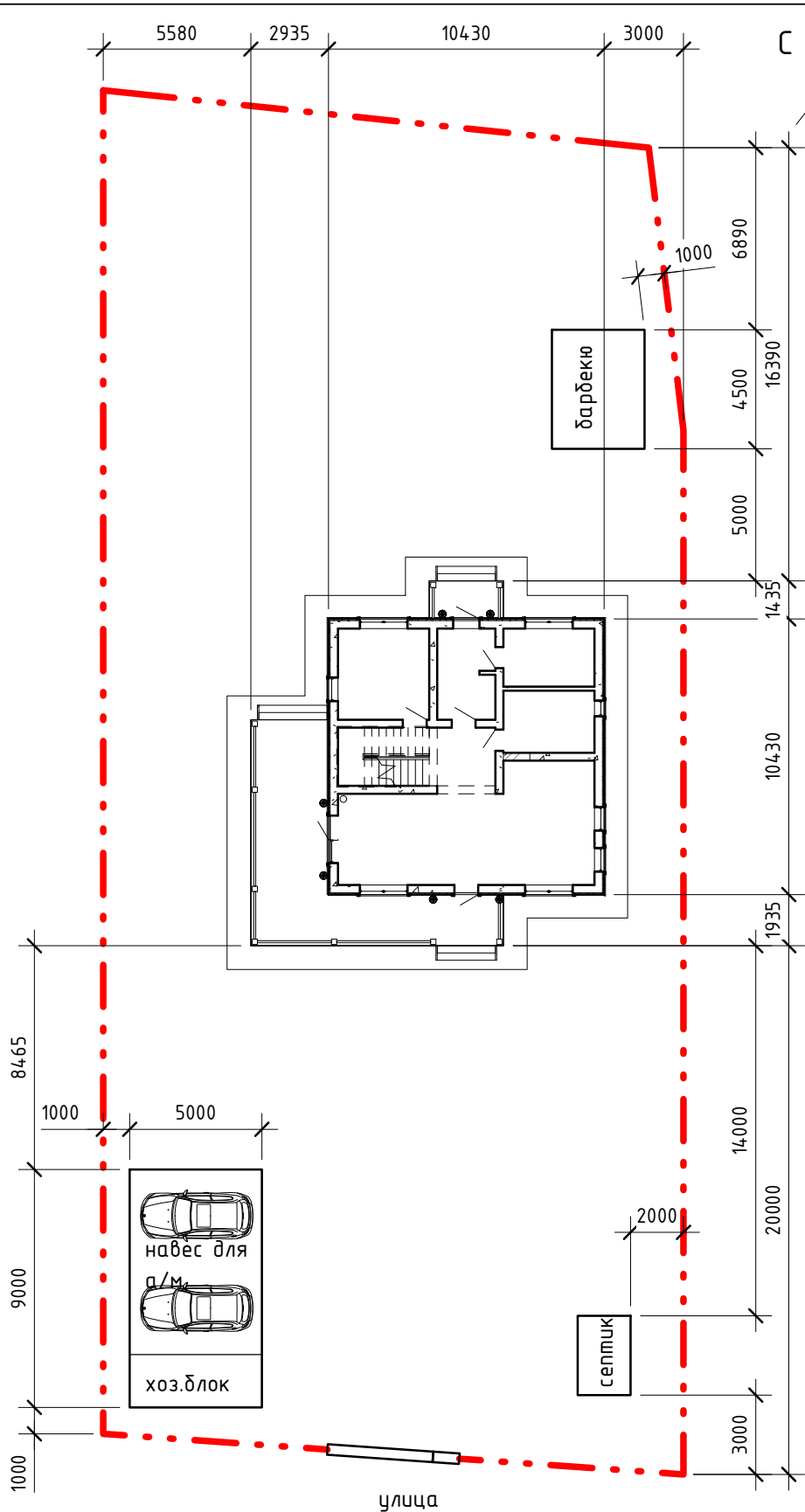
Работы по монтажу фундамента, перекрытия, стен, кровельных конструкций производить в соответствии с СП 70.13330.2012 "Несущие и ограждающие конструкции".

Работы по устройству ограждающих конструкций производить в соответствии с требованиями СНиП 3.04.01.87 "Изоляционные и отделочные материалы".

Деревянные конструкции обработать огнебиозащитным составом.

Согласовано			
	Взам. инв. №		
	Подп. и дата		
	Инв. № подл.		

						00.374.21 - АР			
						Ленинградская область			
Изм.	Кол.уч.	Лист	№ док.	Подп.	Дата	Проект индивидуального жилого дома	Стадия	Лист	Листов
ГИП							П	1.3	
Разработал									
Проверил									
						Общие данные	5ЭТАЖЕЙ.РФ		



Согласовано

Инв. № подл.	Подп. и дата	Взам. инв. №						

00.374.21 - AP

Ленинградская область

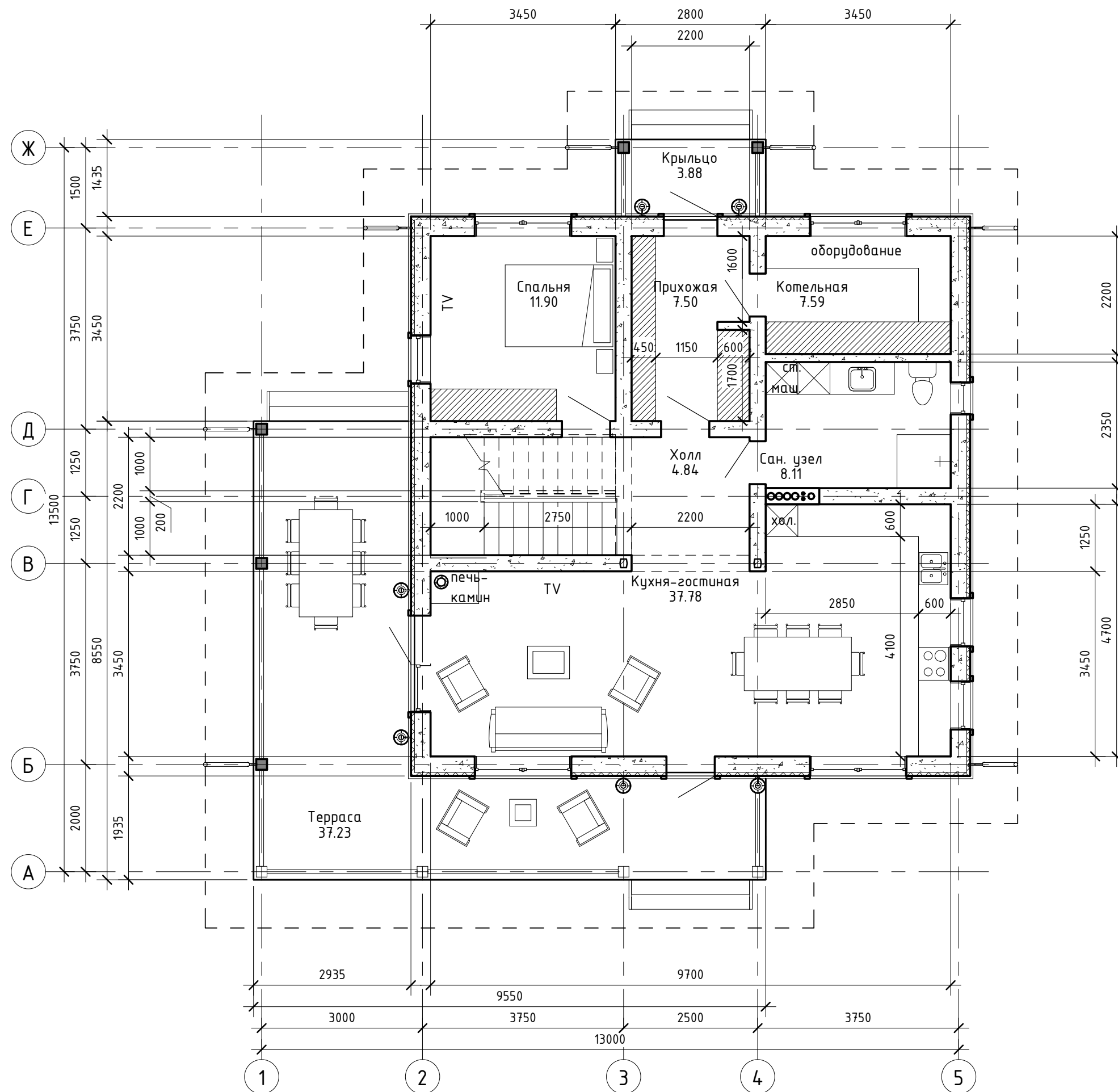
Изм.	Кол.уч	Лист	№ док.	Подпись	Дата
ГИП					
Разработал					
Проверил					

Проект индивидуального
жилого дома

Стадия	Лист	Листов
П	1.4	

Привязка к участку

5ЭТАЖЕЙ.РФ



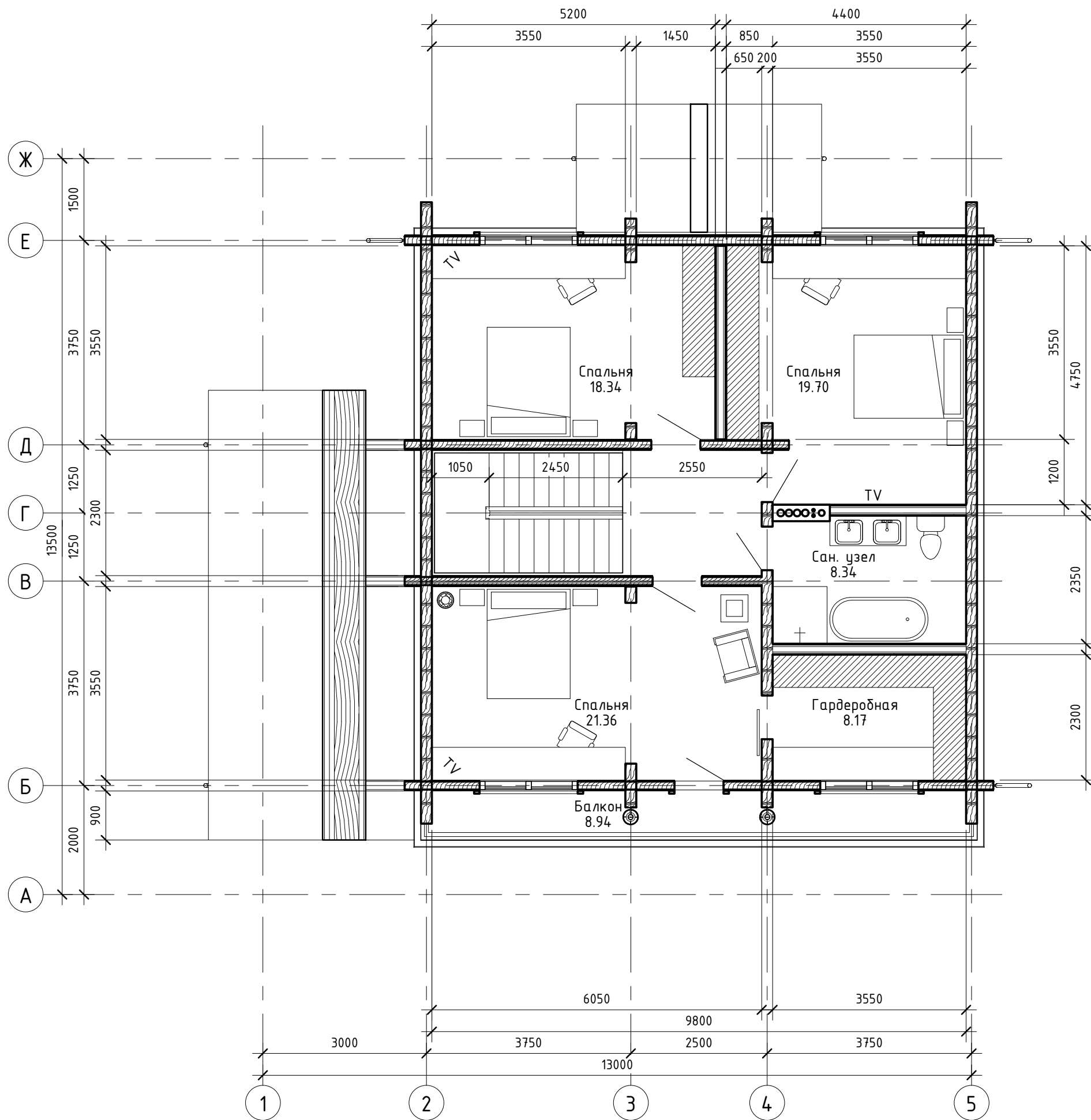
Планировка первого этажа

Согласовано		Взам. инв. №	
Подп. и дата		Инв. № подл.	

Изм.	Лист	№ док.	Подпись	Дата

00.374.21 - AP -

Лист
1.5.1



Планировка второго этажа

Согласовано		Взам. инв. №
Инв. № подл.	Подп. и дата	

Изм.	Лист	№ док.	Подпись	Дата

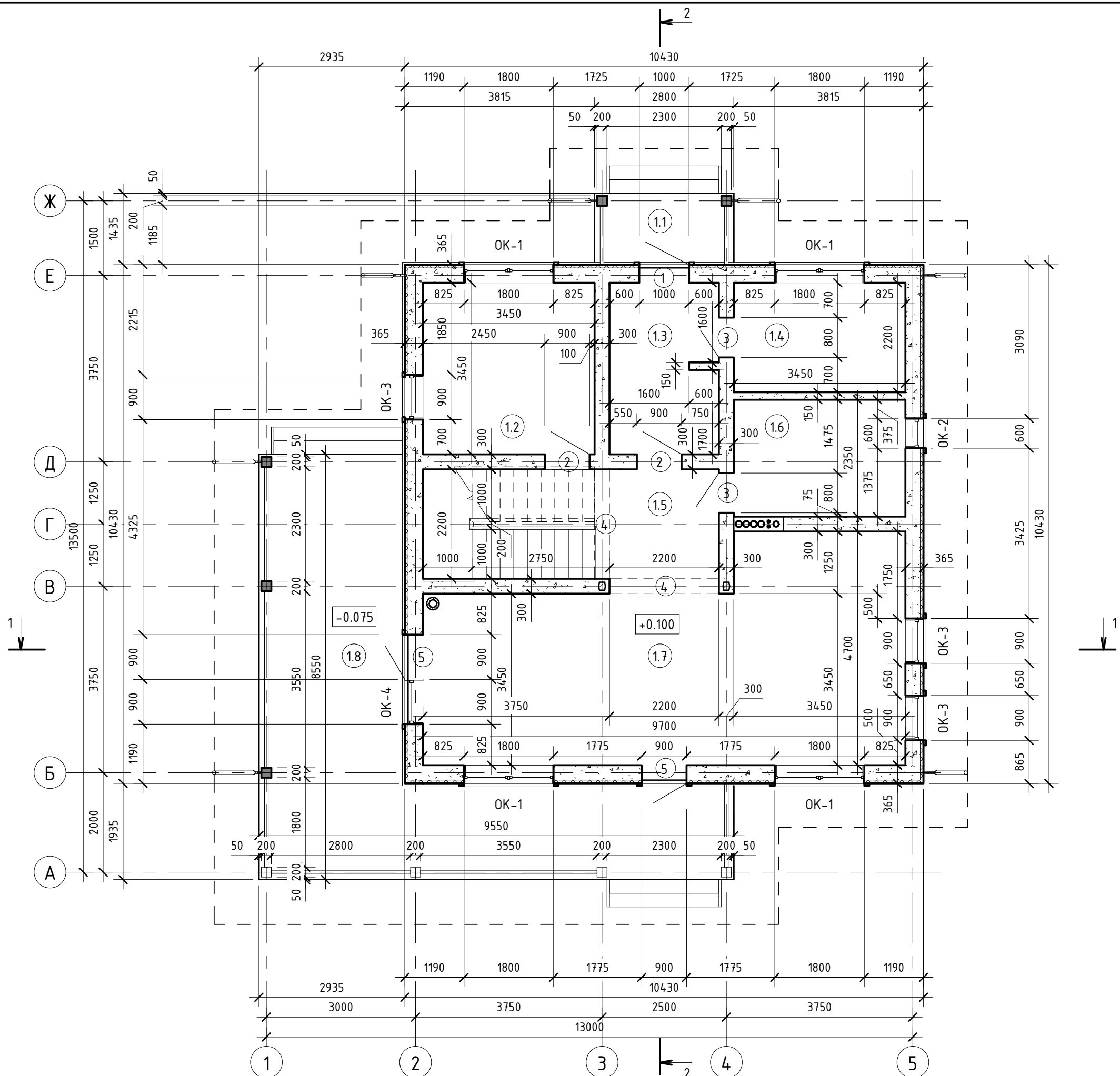
00.374.21 - AP -

Согласовано	

Взам. инв. №	
--------------	--

Подп. и дата	
--------------	--

Инв. № подл.	
--------------	--



План первого этажа
на отм. +0.100

Примечание:
1. Размеры внутренних помещений указаны по газобетонной кладке (без учета внутренней отделки).

Изм.	Лист	№ док.	Подпись	Дата

00.374.21 - AP -

Экспликация помещений первого этажа

Номер	Наименование	Площадь	Ед. изм.	Примечание
1.1	Крыльцо	3.88		
1.2	Спальня	11.90		
1.3	Прихожая	7.50		
1.4	Котельная	7.59		
1.5	Холл	4.84		
1.6	Сан. узел	8.11		
1.7	Кухня-гостиная	37.78		
1.8	Терраса	37.23		
Общий итог		118.83	кв. м.	
Итого без крыльца/террасы		77.72	кв. м.	

Спецификация оконных проемов первого этажа

Номер	Наименование	Ширина, мм	Высота, мм	Количество, шт.	Примечание
ОК-1	Окно двустворчатое	1800	1500	4	
ОК-2	Окно одностворчатое	600	1500	1	
ОК-3	Окно одностворчатое	900	1500	3	
ОК-4	Окно одностворчатое	900	2400	1	

Спецификация дверных проемов первого этажа

Номер	Наименование	Ширина, мм	Высота, мм	Количество, шт.	Примечание
1	Дверь наружная	1000	2400	1	
2	Дверь внутренняя	900	2150	2	
3	Дверь внутренняя	800	2150	2	
4	Проем	2200	2400	2	
5	Дверь балконная	900	2400	2	

Согласовано

Взам. инв. № _____

Подп. и дата _____

Инв. № подл. _____

00.374.21 - АР

Ленинградская область

Изм.	Кол.уч	Лист	№ док.	Подпись	Дата

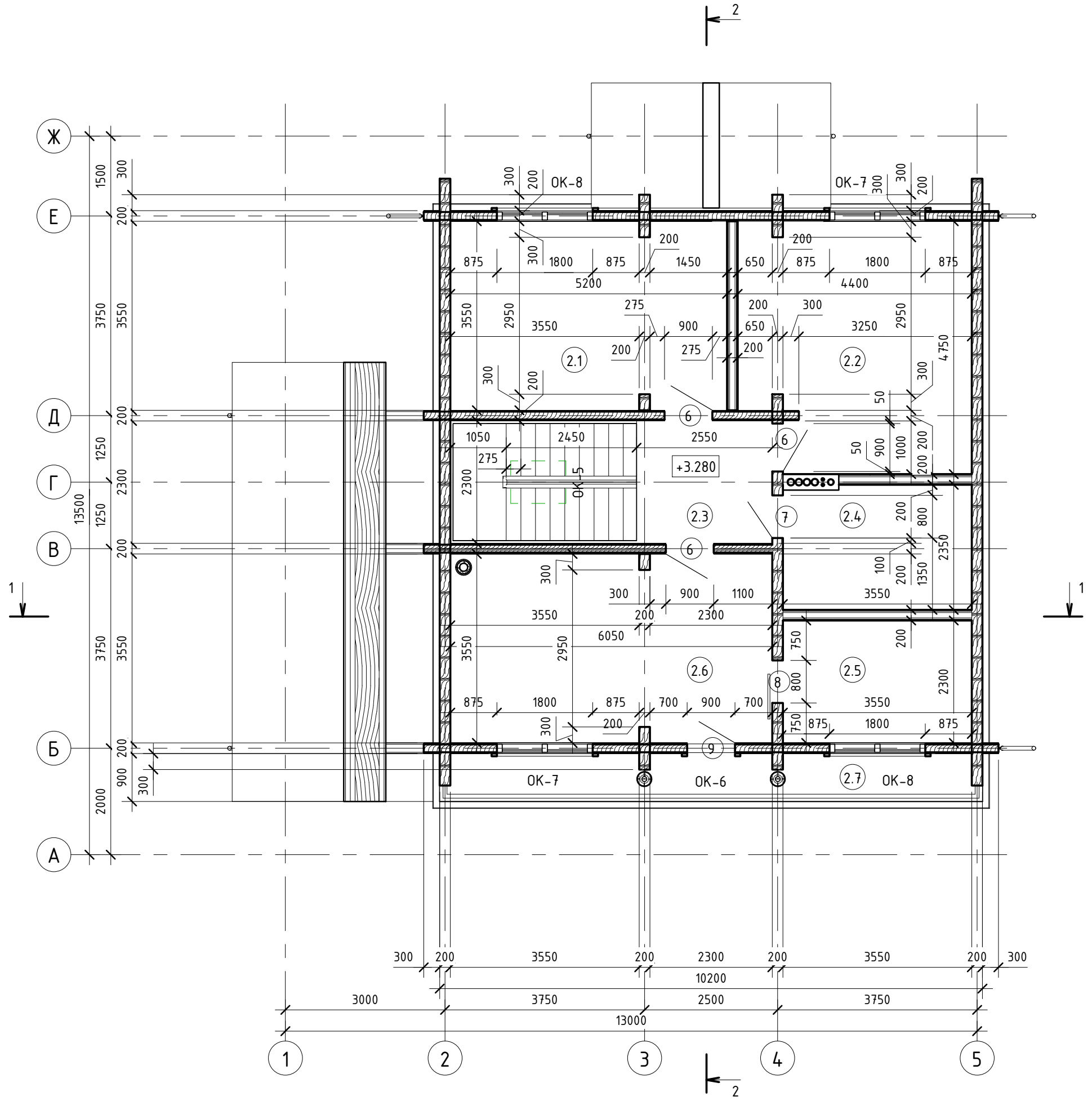
Проект индивидуального жилого дома			Стадия	Лист	Листов
Экспликация помещений первого этажа. Спецификация оконных и дверных проемов первого этажа			П	1.6.2	
5ЭТАЖЕЙ.РФ					

Согласовано

Взам. инв. №

Подп. и дата

Инв. № подл.



План второго этажа
на отм. +3.280

Изм.	Лист	№ док.	Подпись	Дата

00.374.21 - AP -

Лист
1.6.3

Экспликация помещений второго этажа

Номер	Наименование	Площадь	Ед. изм.	Примечание
2.1	Спальня	18.34		
2.2	Спальня	19.70		
2.3	Холл	5.87		
2.4	Сан. узел	8.34		
2.5	Гардеробная	8.17		
2.6	Спальня	21.36		
2.7	Балкон	8.94		
Общий итог		90.71	кв. м.	
Итого без балкона		81.77	кв. м.	

Спецификация оконных проемов второго этажа

Номер	Наименование	Ширина, мм	Высота, мм	Количество, шт.	Примечание
ОК-5	Окно мансардное	800	1200	1	
ОК-6	Окно одностворчатое	900	463	1	
ОК-7	Окно двустворчатое с подр. 26 гр.	1800	960-1850	2	Левое
ОК-8	Окно двустворчатое с подр. 26 гр.	1800	960-1850	2	Правое

Спецификация дверных проемов второго этажа

Номер	Наименование	Ширина, мм	Высота, мм	Количество, шт.	Примечание
6	Дверь внутренняя	900	2120	3	
7	Дверь внутренняя	800	2120	1	
8	Дверь внутренняя (раздвижная)	800	2120	1	
9	Дверь балконная	900	2120	1	

Согласовано

Взам. инв. №

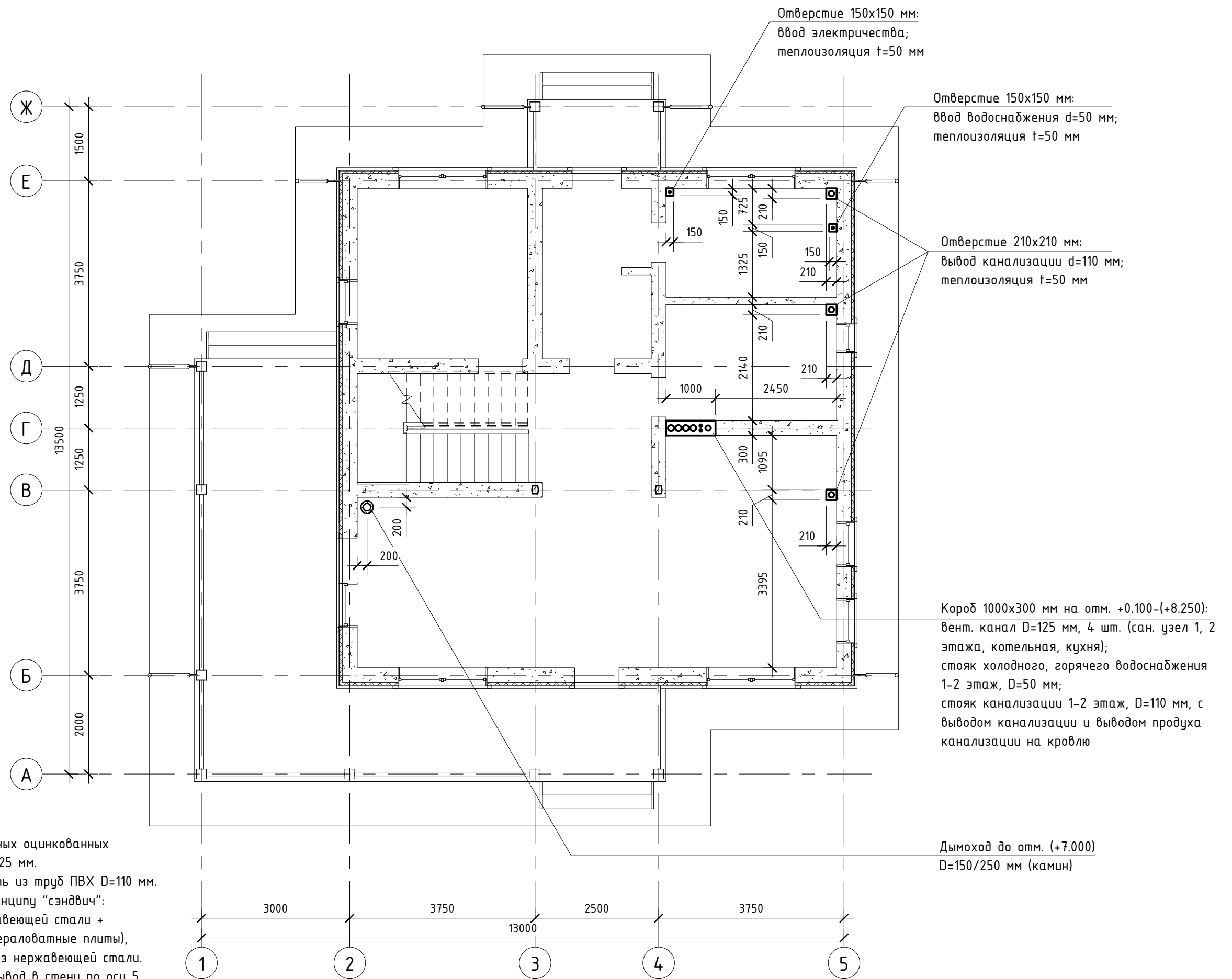
Подп. и дата

Инв. № подл.

00.374.21 - АР

Ленинградская область

Изм.	Кол.уч	Лист	№ док.	Подпись	Дата				
						Проект индивидуального жилого дома			
						Экспликация помещений второго этажа. Спецификация оконных и дверных проемов второго этажа	Стадия П	Лист 1.6.4	Листов
						5ЭТАЖЕЙ.РФ			



Примечания:

1. Вент. каналы выполнить из стальных оцинкованных спиральнонавивных воздуховодов D=125 мм.
2. Канализационные стояки выполнить из труб ПВХ D=110 мм.
3. Дымоход камина выполнить по принципу "сэндвич": внутренняя труба d=150 мм из нержавеющей стали + негорючая теплоизоляция (типа минераловатные плиты), t=50 мм + внешняя труба d=250 мм из нержавеющей стали. Дымоход котельной: коаксиальный, вывод в стену по оси 5, диаметр и положение – по месту (в соответствии с устанавливаемым оборудованием).
4. Для теплоизоляции ввода водоснабжения и выводов канализации (подземной части) использовать минераловатные плиты/пенополистирол t=50 мм (по периметру каждой трубы).
5. Короба инженерных сетей выполнить из ГКЛ (t=12.5 мм в 2 слоя). В "мокрых" зонах – из влагостойкого ГКЛВ. В зоне над кровлей использовать плиты ЦСП (под облицовку искусственным камнем).
6. В полу котельной предусмотреть трап для слива воды с подключением к выводу канализации котельной. Уклон стяжки пола к трапу минимум 0.015.

Схема расположения
основных инженерных сетей

00.374.21 – AP –

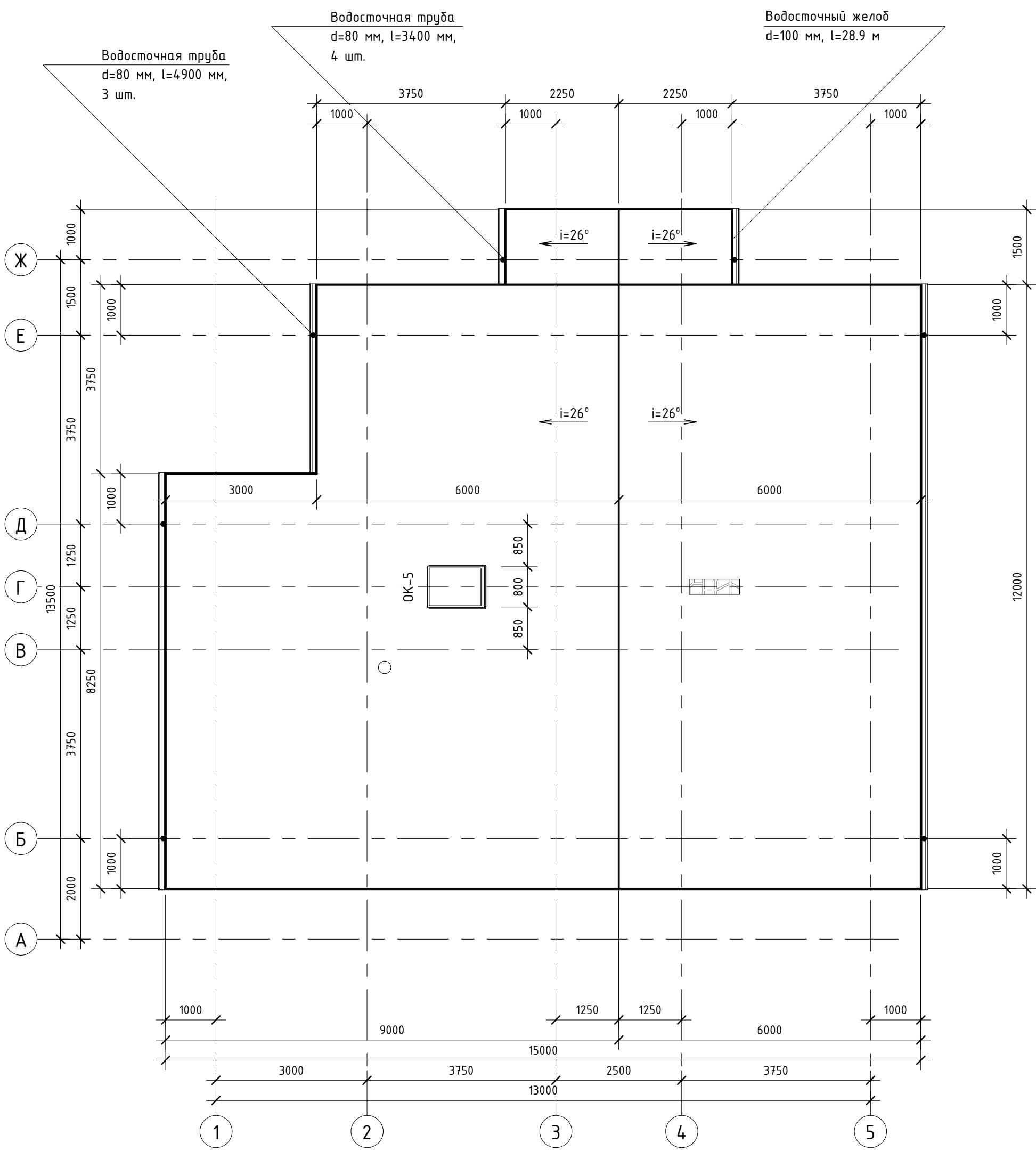
Изм.	Лист	№ док.	Подпись	Дата	Лист
					1.7

Согласовано

Взам. инв. №

Подп. и дата

Инв. № подл.



Согласовано

Инд. № подл.	Подп. и дата	Взам. инв. №

00.374.21 - AP					
Ленинградская область					
Изм.	Кол.уч	Лист	№ док.	Подпись	Дата
ГИП					
Разработал					
Проверил					
Проект индивидуального жилого дома				Стадия	Лист
План кровли				П	1.8
				5ЭТАЖЕЙ.РФ	



Согласовано

Взам. инв. №

Подп. и дата

Инв. № подл.

Изм.	Кол.уч.	Лист	№ док.	Подпись	Дата

00.374.21 - AP

Ленинградская область

Проект индивидуального
жилого дома

Фасад 1 - 5

Стадия	Лист	Листов
П	1.9	

5ЭТАЖЕЙ.РФ



Согласовано

Инд. № подл.	Подп. и дата	Взам. инв. №

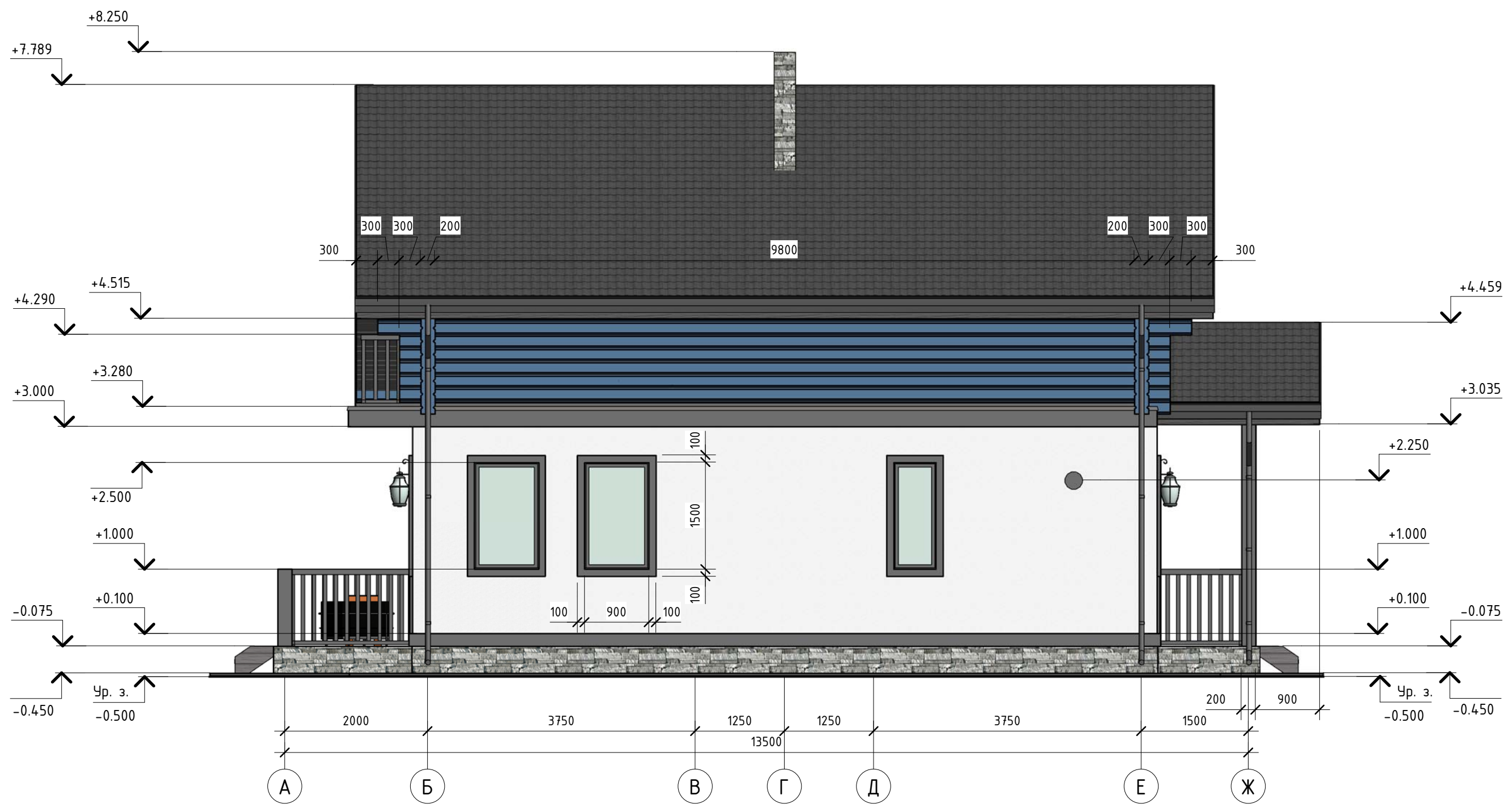
00.374.21 - АР					
Ленинградская область					
Изм.	Кол.уч.	Лист	№ док.	Подпись	Дата
ГИП					
Разработал					
Проверил					
Проект индивидуального жилого дома				Стадия	Лист
Фасад 5 - 1				П	1.10
				Листов	
				5ЭТАЖЕЙ.РФ	



Согласовано

Инд. № подл.	Подп. и дата	Взам. инв. №

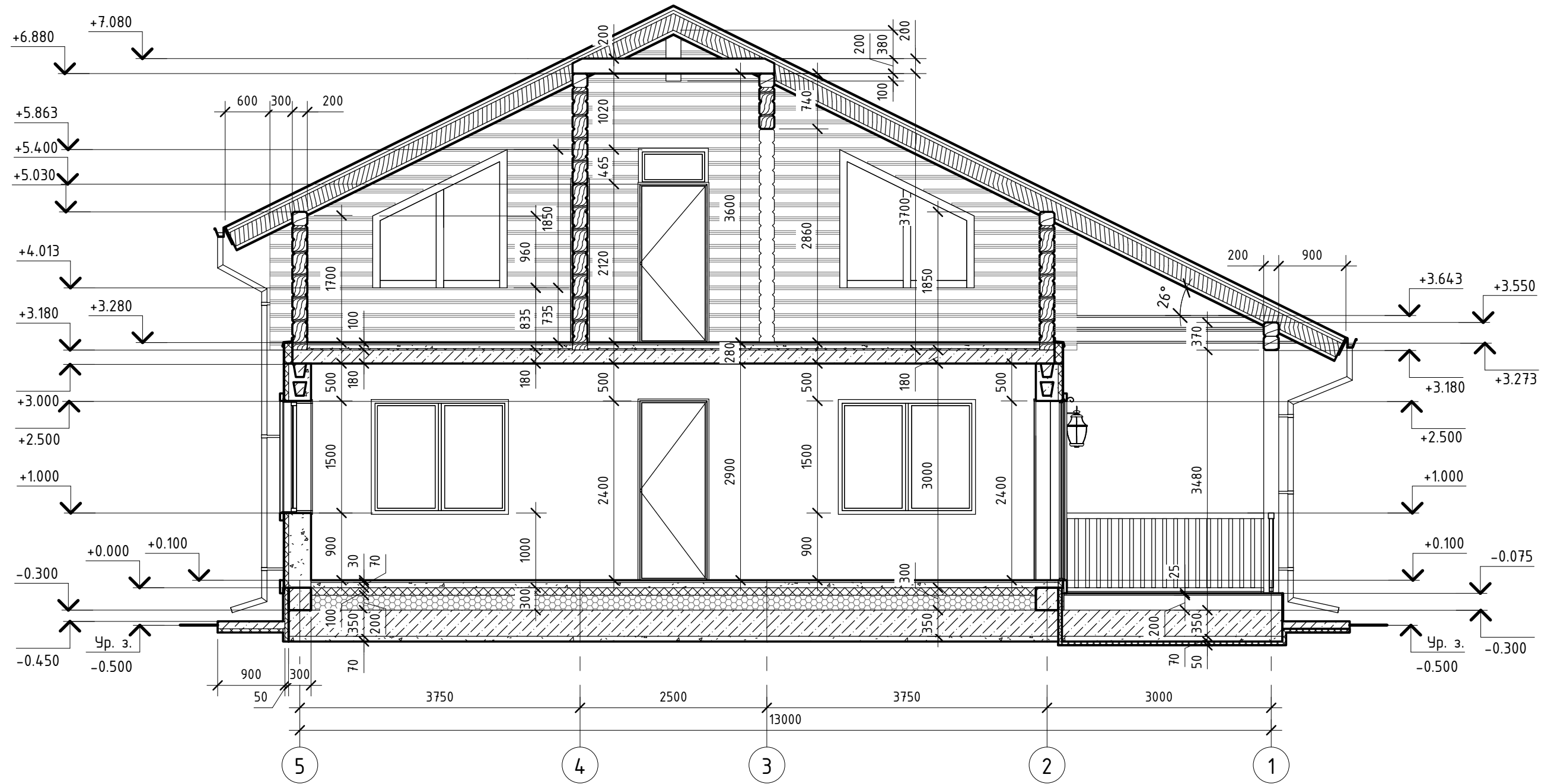
00.374.21 - АР					
Ленинградская область					
Изм.	Кол.уч.	Лист	№ док.	Подпись	Дата
ГИП					
Разработал					
Проверил					
Проект индивидуального жилого дома				Стадия	Лист
Фасад Ж - А				П	1.11
				Листов	
				5ЭТАЖЕЙ.РФ	



Согласовано

Инд. № подл.	Подп. и дата	Взам. инв. №

00.374.21 - AP					
Ленинградская область					
Изм.	Кол.уч	Лист	№ док.	Подпись	Дата
ГИП					
Разработал					
Проверил					
Проект индивидуального жилого дома				Стадия	Лист
Фасад А - Ж				П	1.12
				Листов	
				5ЭТАЖЕЙ.РФ	



Согласовано

Взам. инв. №

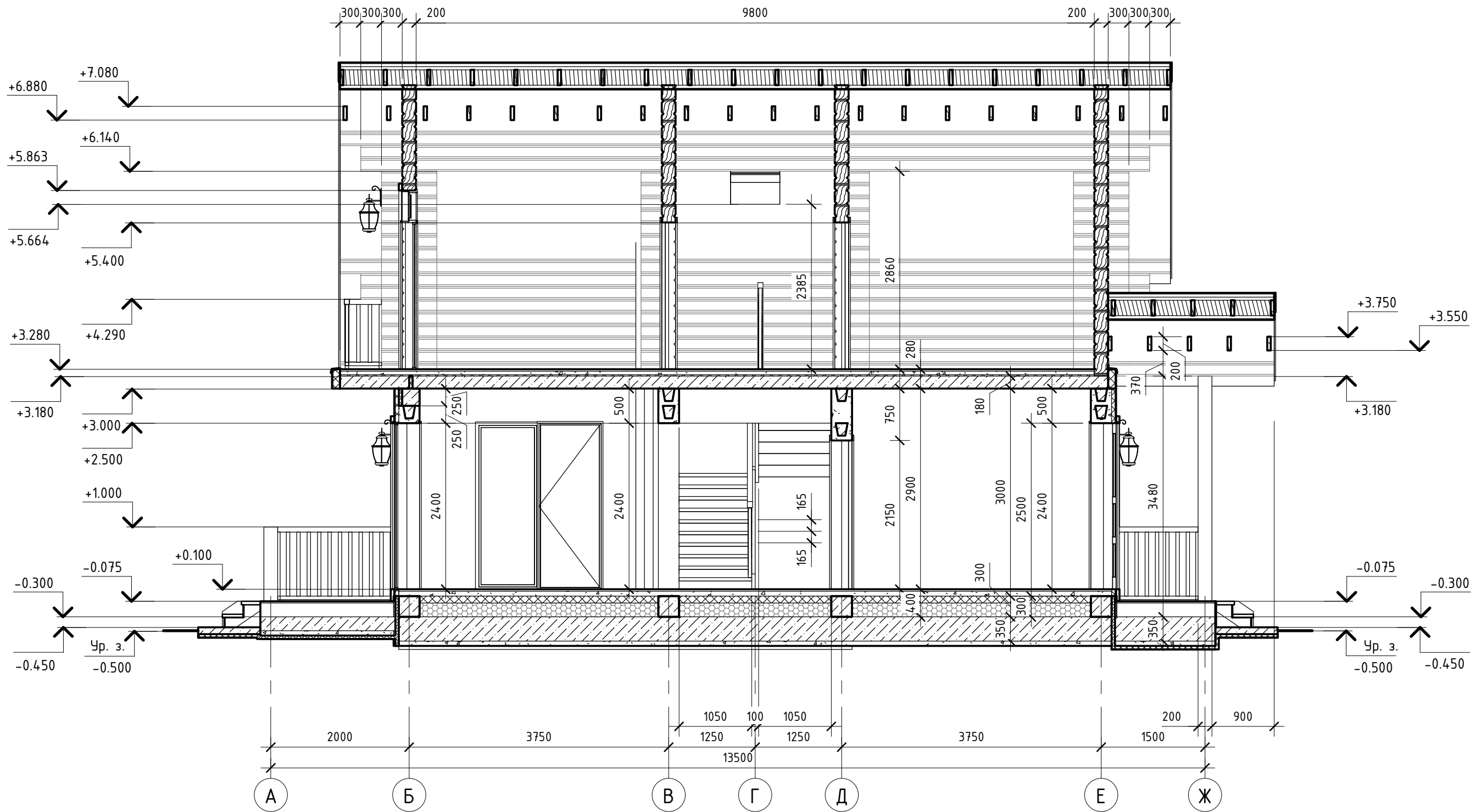
Подп. и дата

Инв. № подл.

00.374.21 - AP

Ленинградская область

Изм.	Кол.уч.	Лист	№ док.	Подпись	Дата				
ГИП						Проект индивидуального жилого дома	Стадия	Лист	Листов
Разработал							П	1.13	
Проверил									
Разрез 1-1							5ЭТАЖЕЙ.РФ		



Согласовано

Инд. № подл.	Подп. и дата	Взам. инв. №

00.374.21 - АР					
Ленинградская область					
Изм.	Кол.уч.	Лист	№ док.	Подпись	Дата
ГИП					
Разработал					
Проверил					
Проект индивидуального жилого дома				Стадия	Лист
Разрез 2-2				П	1.14
				Листов	
				5ЭТАЖЕЙ.РФ	

Согласовано



Взам. инв. №

Подп. и дата

Инв. № подл.

						00.374.21 - AP			
						Ленинградская область			
						Проект индивидуального жилого дома	Стадия	Лист	Листов
Изм.	Кол.уч	Лист	№док.	Подпись	Дата		П	1.15	
ГИП									
Разработал									
Проверил									
						Вид 1	5ЭТАЖЕЙ.РФ		

Согласовано

Взам. инв. №

Подп. и дата

Инв. № подл.



00.374.21 - AP

Ленинградская область

Проект индивидуального
жилого дома

Стадия	Лист	Листов
П	1.16	

Вид 2

5ЭТАЖЕЙ.РФ

Изм.	Кол.уч	Лист	№док.	Подпись	Дата

Согласовано

Взам. инв. №

Подп. и дата

Инв. № подл.



00.374.21 - AP

Ленинградская область

Проект индивидуального
жилого дома

Стадия	Лист	Листов
П	1.17	

Вид 3

5ЭТАЖЕЙ.РФ

Изм.	Кол.уч	Лист	№док.	Подпись	Дата

Согласовано

Взам. инв. №

Подп. и дата

Инв. № подл.



00.374.21 - AP

Ленинградская область

Проект индивидуального
жилого дома

Стадия	Лист	Листов
П	1.18	

Вид 4

5ЭТАЖЕЙ.РФ

Изм.	Кол.уч	Лист	№док.	Подпись	Дата

Согласовано



Взам. инв. №

Подп. и дата

Инв. № подл.

						00.374.21 - AP			
						Ленинградская область			
						Проект индивидуального жилого дома	Стадия	Лист	Листов
							П	1.19	
							5ЭТАЖЕЙ.РФ		
						Вид 5			
Изм.	Кол.уч	Лист	№ док.	Подпись	Дата				
ГИП									
Разработал									
Проверил									

**Проект индивидуального
жилого дома**

Ленинградская область

Конструктивные решения

Ведомость основных комплектов чертежей

Обозначение	Наименование	Примечание
АР	Архитектурные решения	
КР	Конструктивные решения	

Ведомость чертежей основного комплекта

Лист	Наименование	Примечание
2.2	Ведомость чертежей основного комплекта	
2.3.1	План фундамента	
2.3.2	Опалубочный план плит фундамента	
2.4.1	Разрез 1-1	
2.4.2	Разрез 2-2	
2.4.3	Разрез 3-3	
2.5	Ведомость основных объемов на устройство фундамента	
2.6	Схема армирования фундамента	
2.7	Пирог внешней стены. Пирог кровли	
2.8.1	Схема расположения несущих ж/б колонн первого этажа (усиление элементов стен)	
2.8.2	План междуэтажного перекрытия на отм. +3.180	
2.8.3	Схема расположения монолитных ж/б поясов	
2.9.1	Разбросовка по оси 1, 2	
2.9.2	Разбросовка по оси 3	
2.9.3	Разбросовка по оси 4	
2.9.4	Разбросовка по оси 5	
2.9.5	Разбросовка по оси Б	
2.9.6	Разбросовка по оси В	

Согласовано

Взам. инв. №

Подп. и дата

Инв. № подл.

00.374.21 - КР

Ленинградская область

							00.374.21 - КР				
							Ленинградская область				
Изм.	Кол.уч.	Лист	№ док.	Подп.	Дата			Стадия	Лист	Листов	
ГИП									П	2.2.1	
Разработал							Проект индивидуального жилого дома				
Проверил											
Ведомость чертежей основного комплекта							5ЭТАЖЕЙ.РФ				

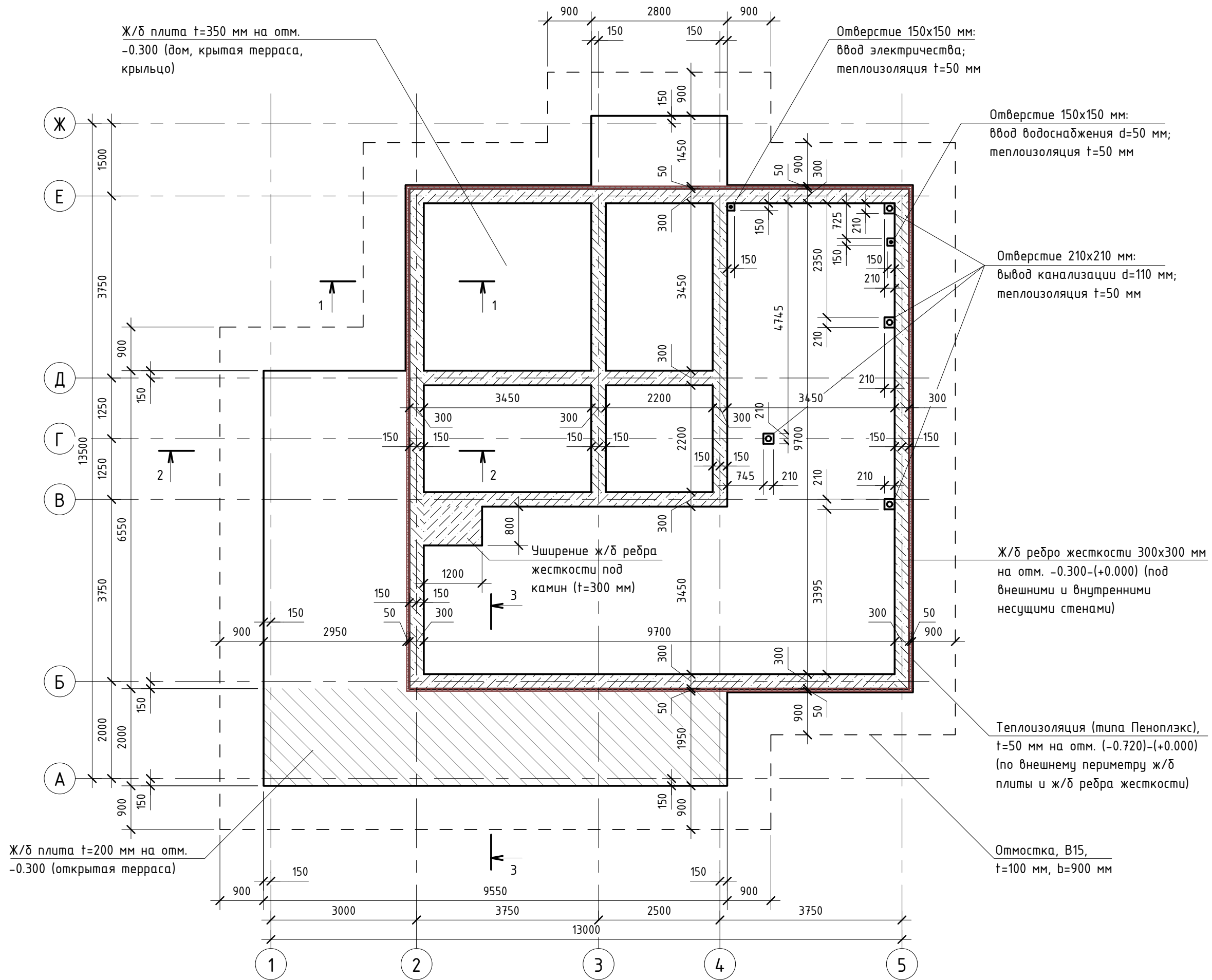
Ведомость чертежей основного комплекта

Лист	Наименование	Примечание
2.9.7	Разбросовка по оси Д	
2.9.8	Разбросовка по оси Е	
2.10	Ведомость основных строительных объемов	
2.11	Схема раскладки основных несущих конструкций кровли	
2.12	Спецификация несущего каркаса кровли	
2.13	3Д вид основных несущих конструкций кровли	
2.14	Схема раскладки основных несущих конструкций кровли крыльца	
2.15	Основные узлы	
2.16	Основные узлы	
2.17	Основные узлы	
2.18	Основные узлы	

Согласовано					

Взам. инв. №	
Подп. и дата	
Инв. № подл.	

						00.374.21 - КР					
						Ленинградская область					
Изм.	Кол.уч.	Лист	№ док.	Подп.	Дата				Стадия	Лист	Листов
ГИП						Проект индивидуального жилого дома			П	2.2.2	
Разработал											
Проверил						Ведомость чертежей основного комплекта			5ЭТАЖЕЙ.РФ		



Примечания:

1. Бетон В25, W6, F100.
2. Для теплоизоляции ввода водоснабжения и выводов канализации использовать минераловатные плиты/пенополистирол $t=50$ мм (по периметру каждой трубы).

План фундамента

00.374.21 – КР –

Изм.	Лист	№ док.	Подпись	Дата	Лист
					2.3.1

Согласовано			

Взам. инв. №

Подп. и дата

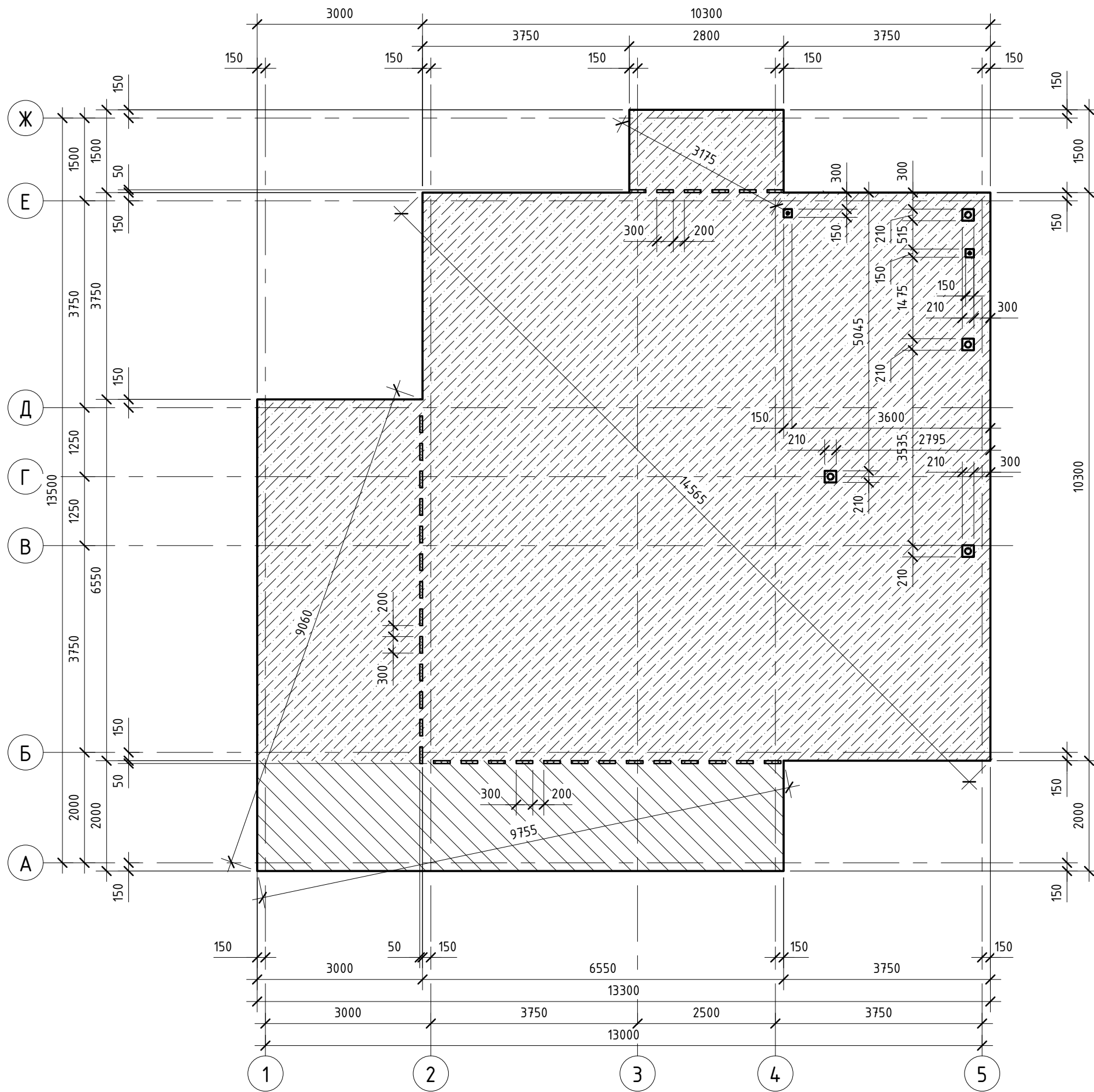
Инв. № подл.

Согласовано	

Взам. инв. №	
--------------	--

Подп. и дата	
--------------	--

Инв. № подл.	
--------------	--



Примечания:

1. Бетон В25, W6, F100.
2. Привязки ввода водоснабжения и выводов канализации - см. л. 2.3.1.
3. Теплоизоляцию (типа Пеноплэкс), $t=50$ мм на отм. (-0.720)-(+0.000) (по внешнему периметру ж/б плиты и внешнего ж/б ребра жесткости) на границе с крыльцом и террасой в теле плиты пропустить как термовкладыш (300x350 мм, $t=50$ мм, шаг 500 мм). Армирование пропустить сквозь термовкладыш, не прерывая!

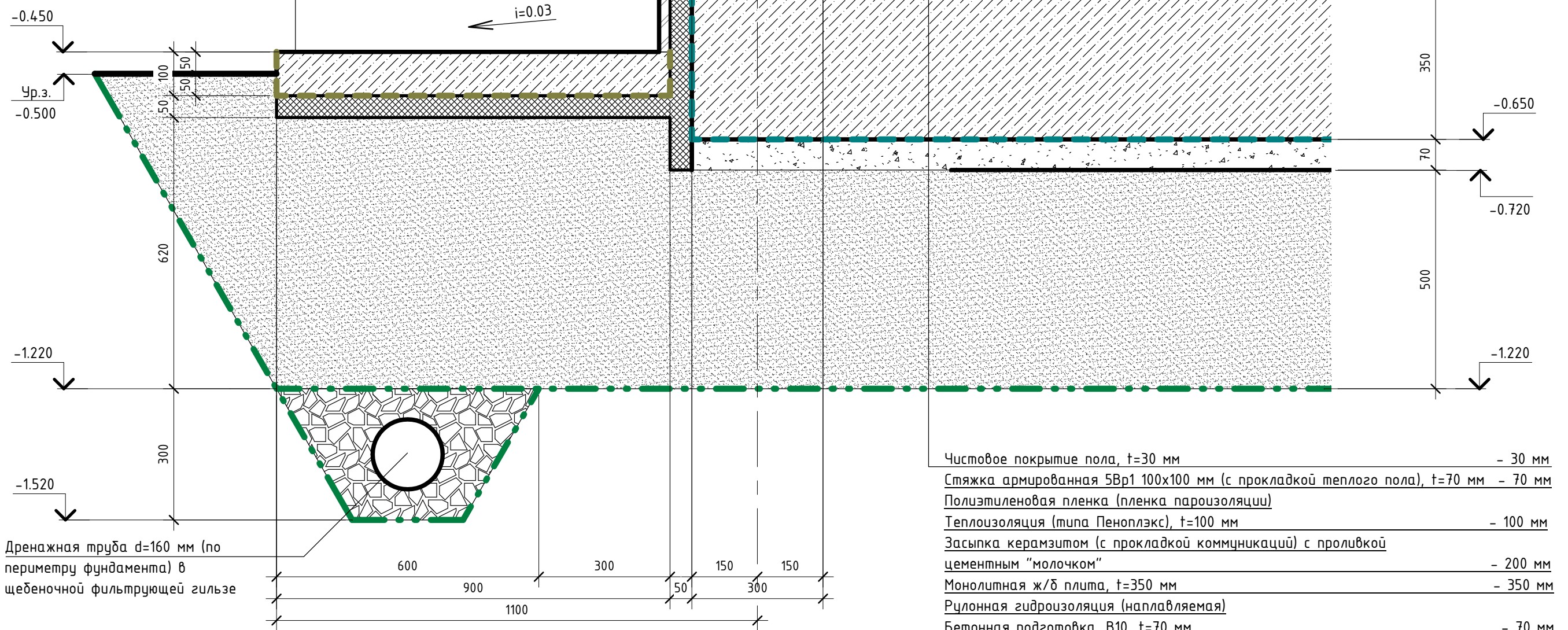
Опалубочный план плит фундамента

00.374.21 - КР -

Изм.	Лист	№ док.	Подпись	Дата

Отмостка, В15, t=100 мм
 Рулонная гидроизоляция
 Теплоизоляция (типа Пеноплэкс), t=50 мм
 Подготовка ПГС
 Грунт основания, выровненный, уплотненный

Ж/б ребро жесткости 300x300 мм на отм.
 -0.300-(+0.000)
 Рулонная гидроизоляция (наплавляемая)
 Теплоизоляция (типа Пеноплэкс), t=50 мм
 Облицовка цоколя - искусственный камень



Дренажная труба d=160 мм (по периметру фундамента) в щебеночной фильтрующей гильзе

Чистовое покрытие пола, t=30 мм - 30 мм
 Стяжка армированная 5Вр1 100x100 мм (с прокладкой теплого пола), t=70 мм - 70 мм
 Полиэтиленовая пленка (пленка пароизоляции)
 Теплоизоляция (типа Пеноплэкс), t=100 мм - 100 мм
 Засыпка керамзитом (с прокладкой коммуникаций) с проливкой цементным "молочком" - 200 мм
 Монолитная ж/б плита, t=350 мм - 350 мм
 Рулонная гидроизоляция (наплавляемая)
 Бетонная подготовка, В10, t=70 мм - 70 мм
 Подготовка ПГС, t=500 мм - 500 мм
 Геотекстиль
 Грунт основания, выровненный, уплотненный

Примечания:

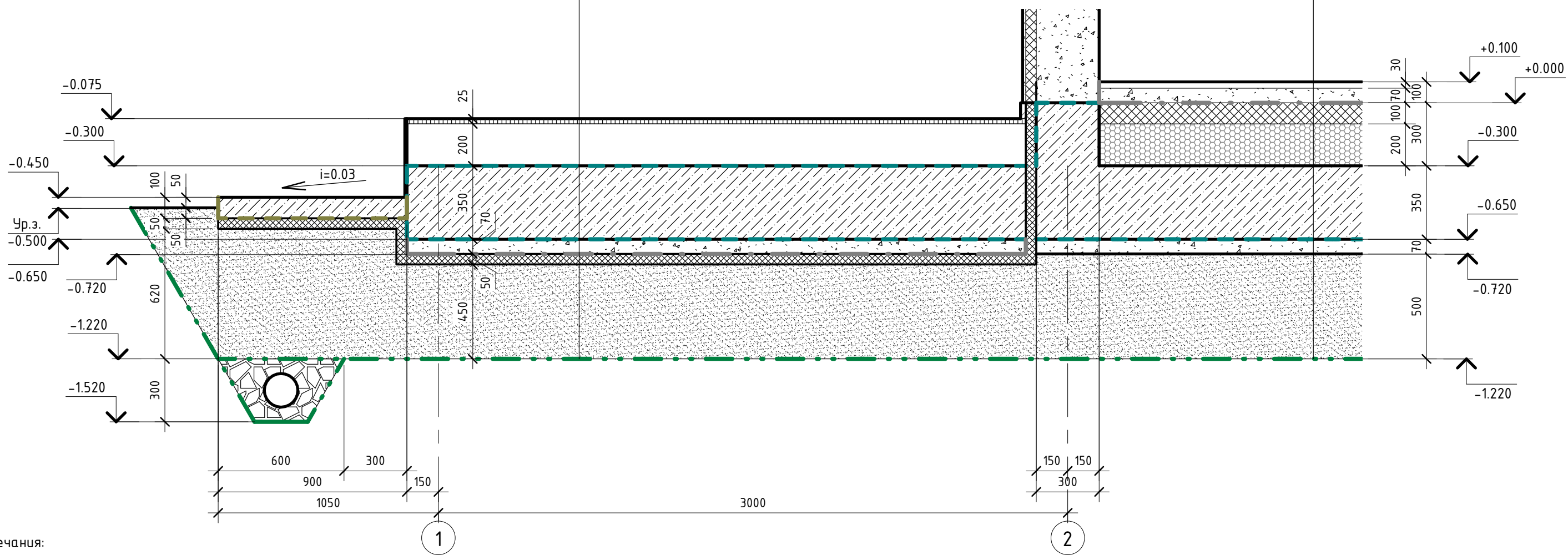
1. Бетон В25, W6, F100.
2. Коэффициент уплотнения грунта, подготовки ПГС 0.95.
3. Под фундаментной плитой (по бетонной подготовке) выполнить наплавляемую гидроизоляцию рулонным материалом с заведением ее под стены здания (по ж/б ребрам жесткости).
4. По ж/б ребрам жесткости (под газобетонные стены) выполнить наплавляемую гидроизоляцию рулонным материалом.
5. По периметру ж/б плиты фундамента и внешнего ж/б ребра жесткости установить теплоизоляцию t=50 мм (типа Пеноплэкс) на отм. -0.720-(+0.000). На границе с крыльцом и террасой в теле плиты пропустить как термовкладыш (350x300 мм, t=50 мм, шаг 500 мм). Армирование пропустить сквозь термовкладыш, не прерывая!
6. Под отмостку уложить теплоизоляцию t=50 мм (типа Пеноплэкс) и рулонную гидроизоляцию.
7. Дренажную трубу d=160 мм уложить по периметру фундамента с уклоном i=0.02. Дренажные колодцы d=300 мм установить на внешних углах фундамента и по центрам пролетов длиной более 10 м (минимум 8 шт.)
8. Деревянные конструкции пола крыльца и террасы обработать огнебиозащитным составом.

Разрез 1-1

Изм.	Лист	№ док.	Подпись	Дата	00.374.21 - КР -	Лист
						2.4.1

Чистовое покрытие пола (террасная доска)	- 25 мм
Лаги, доска 50x200 мм, шаг 300 мм (либо регулируемые пластиковые опоры)	- 200 мм
Рулонная гидроизоляция (наплавляемая)	
Монолитная ж/б плита, t=350 мм	- 350 мм
Рулонная гидроизоляция (наплавляемая)	
Бетонная подготовка, В10, t=70 мм	- 70 мм
Полиэтиленовая пленка (пленка пароизоляции)	
Теплоизоляция (типа Пеноплэкс), t=50 мм	- 50 мм
Подготовка ПГС, t=450 мм	- 450 мм
Геотекстиль	
Грунт основания, выровненный, уплотненный	

Чистовое покрытие пола, t=30 мм	- 30 мм
Стяжка армированная 5Вр1 100x100 мм (с прокладкой теплого пола), t=70 мм	- 70 мм
Полиэтиленовая пленка (пленка пароизоляции)	
Теплоизоляция (типа Пеноплэкс), t=100 мм	- 100 мм
Засыпка керамзитом (с прокладкой коммуникаций) с проливкой цементным "молочком"	- 200 мм
Монолитная ж/б плита, t=350 мм	- 350 мм
Рулонная гидроизоляция (наплавляемая)	
Бетонная подготовка, В10, t=70 мм	- 70 мм
Подготовка ПГС, t=500 мм	- 500 мм
Геотекстиль	
Грунт основания, выровненный, уплотненный	



Примечания:

1. Бетон В25, W6, F100.
2. Коэффициент уплотнения грунта, подготовки ПГС 0.95.
3. Под фундаментной плитой (по бетонной подготовке) выполнить наплавляемую гидроизоляцию рулонным материалом с заведением ее под стены здания (по ж/б ребрам жесткости).
4. По ж/б ребрам жесткости (под газобетонные стены) выполнить наплавляемую гидроизоляцию рулонным материалом.
5. По периметру ж/б плиты фундамента и внешнего ж/б ребра жесткости установить теплоизоляцию t=50 мм (типа Пеноплэкс) на отм. -0.720-(+0.000). На границе с крыльцом и террасой в теле плиты пропустить как термовкладыш (350x300 мм, t=50 мм, шаг 500 мм). Армирование пропустить сквозь термовкладыш, не прерывая!
6. Под отмостку уложить теплоизоляцию t=50 мм (типа Пеноплэкс) и рулонную гидроизоляцию.
7. Дренажную трубу d=160 мм уложить по периметру фундамента с уклоном i=0.02. Дренажные колодцы d=300 мм установить на внешних углах фундамента и по центрам пролетов длиной более 10 м (минимум 8 шт.)
8. Деревянные конструкции пола крыльца и террасы обработать огнебиозащитным составом.

						00.374.21 - КР		
						Ленинградская область		
						Проект индивидуального жилого дома		
						Стадия	Лист	Листов
						П	2.4.2	
						Разрез 2-2		
						5ЭТАЖЕЙ.РФ		
Изм.	Кол.уч.	Лист	№ док.	Подпись	Дата			
ГИП								
Разработал								
Проверил								

Согласовано

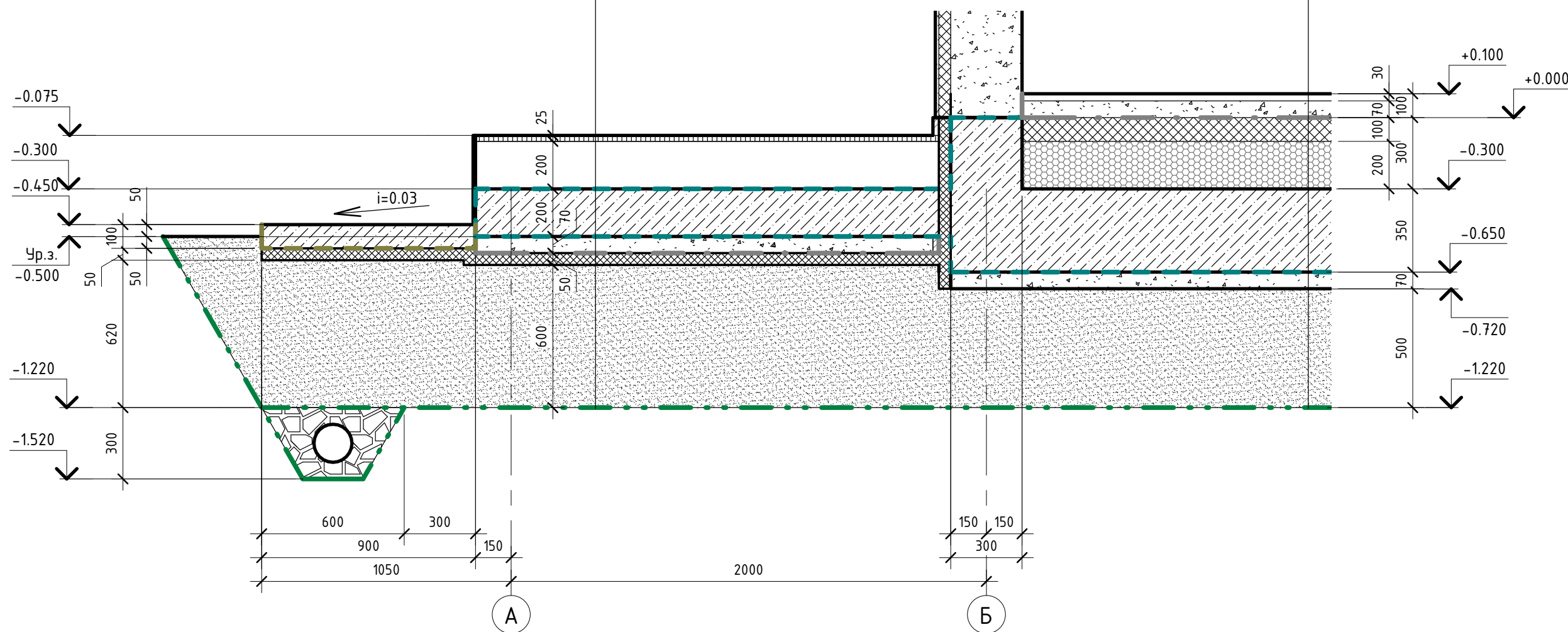
Взам. инв. №

Подп. и дата

Инв. № подл.

Чистовое покрытие пола (террасная доска)	- 25 мм
Лаги, доска 50x200 мм, шаг 300 мм (либо резциркуемые пластиковые опоры)	- 200 мм
Рулонная гидроизоляция (наплавляемая)	
Монолитная ж/б плита, t=200 мм	- 200 мм
Рулонная гидроизоляция (наплавляемая)	
Бетонная подготовка, В10, t=70 мм	- 70 мм
Полиэтиленовая пленка (пленка пароизоляции)	
Теплоизоляция (типа Пеноплэкс), t=50 мм	- 50 мм
Подготовка ПГС, t=600 мм	- 600 мм
Геотекстиль	
Грунт основания, выровненный, уплотненный	

Чистовое покрытие пола, t=30 мм	- 30 мм
Стяжка армированная 5Вр1 100x100 мм (с прокладкой теплого пола), t=70 мм	- 70 мм
Полиэтиленовая пленка (пленка пароизоляции)	
Теплоизоляция (типа Пеноплэкс), t=100 мм	- 100 мм
Засыпка керамзитом (с прокладкой коммуникаций) с проливкой цементным "молочком"	- 200 мм
Монолитная ж/б плита, t=350 мм	- 350 мм
Рулонная гидроизоляция (наплавляемая)	
Бетонная подготовка, В10, t=70 мм	- 70 мм
Подготовка ПГС, t=500 мм	- 500 мм
Геотекстиль	
Грунт основания, выровненный, уплотненный	



Примечания:

1. Бетон В25, W6, F100.
2. Коэффициент уплотнения грунта, подготовки ПГС 0.95.
3. Под фундаментной плитой (по бетонной подготовке) выполнить наплавляемую гидроизоляцию рулонным материалом с заведением ее под стены здания (по ж/б ребрам жесткости).
4. По ж/б ребрам жесткости (под газобетонные стены) выполнить наплавляемую гидроизоляцию рулонным материалом.
5. По периметру ж/б плиты фундамента и внешнего ж/б ребра жесткости установить теплоизоляцию t=50 мм (типа Пеноплэкс) на отм. -0.720-(+0.000). На границе с крыльцом и террасой в теле плиты пропустить как термовкладыш (350x300 мм, t=50 мм, шаг 500 мм). Армирование пропустить сквозь термовкладыш, не прерывая!
6. Под отмостку уложить теплоизоляцию t=50 мм (типа Пеноплэкс) и рулонную гидроизоляцию.
7. Дренажную трубу d=160 мм уложить по периметру фундамента с уклоном i=0.02. Дренажные колодцы d=300 мм установить на внешних углах фундамента и по центрам пролетов длиной более 10 м (минимум 8 шт.)
8. Деревянные конструкции пола крыльца и террасы обработать огнебиозащитным составом.

Согласовано

Взам. инв. №

Подп. и дата

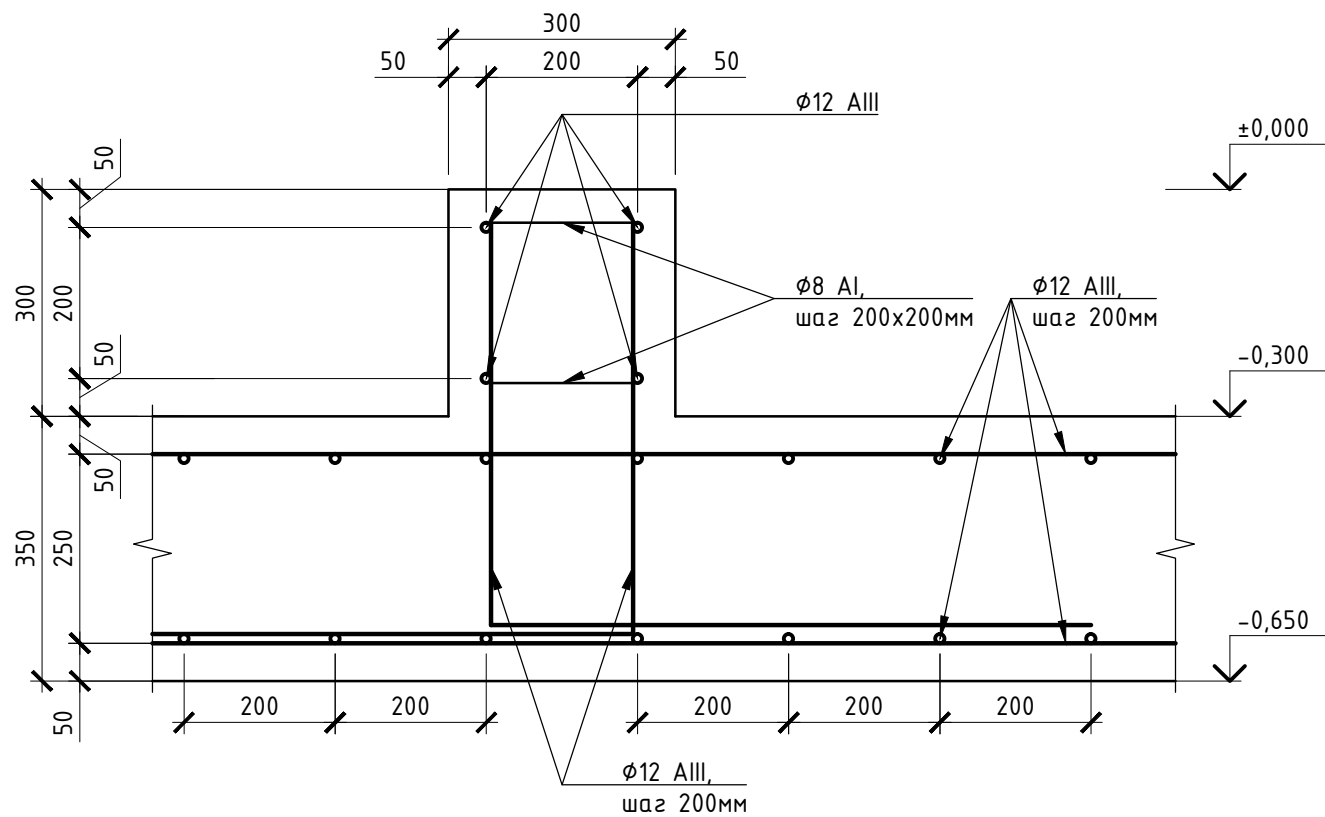
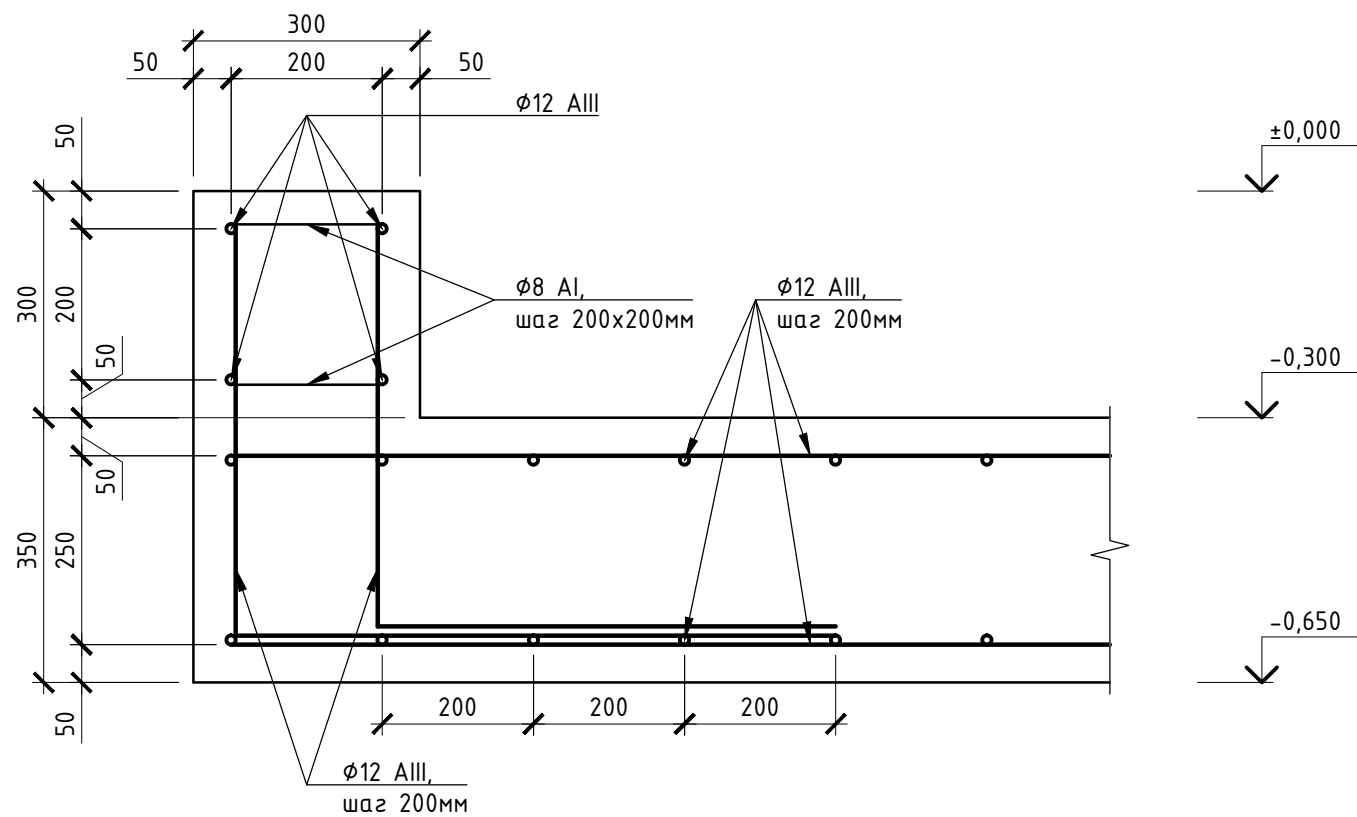
Инв. № подл.

00.374.21 - КР

Ленинградская область

Изм.	Кол.уч.	Лист	№ док.	Подпись	Дата				
ГИП						Проект индивидуального жилого дома	Стадия	Лист	Листов
Разработал							П	2.4.3	
Проверил									
						Разрез 3-3	5ЭТАЖЕЙ.РФ		

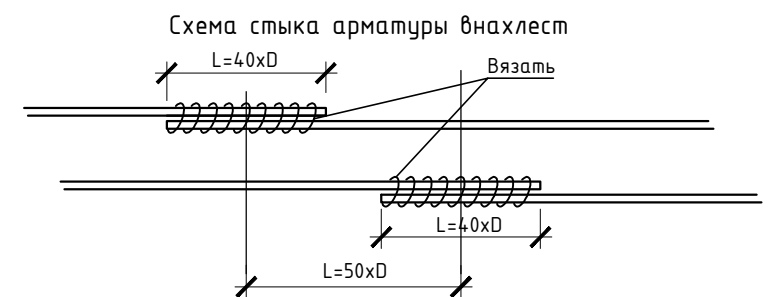
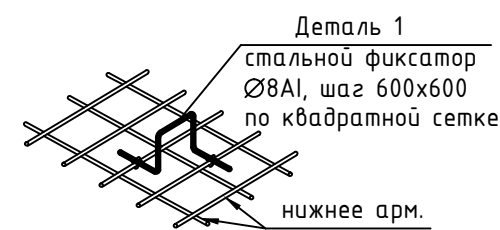
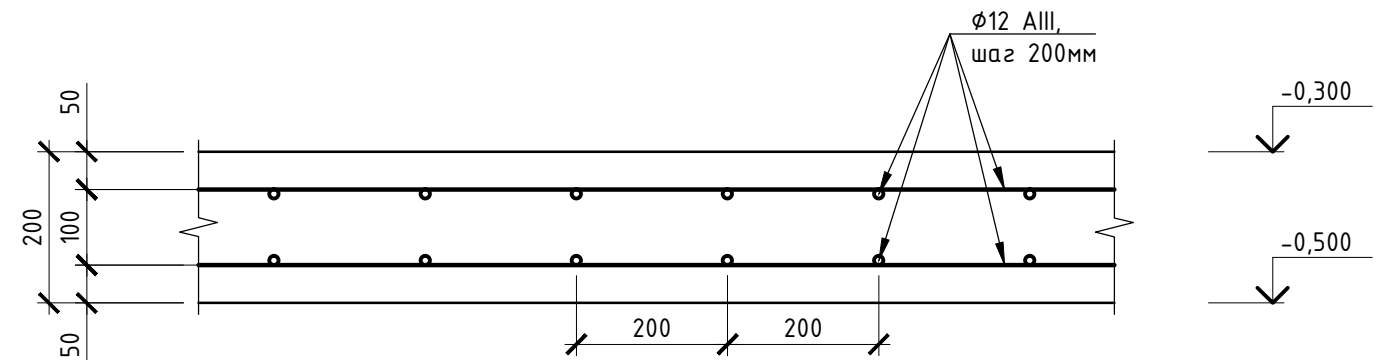
Схема армирования фундамента



Ведомость расхода арматурных стержней на устройство фундамента

№ п/п	Наименование	Ед. изм.	Кол-во	Примечание
1	Ж/б плита t=350 мм на отм. -0.300			B25,W6,F100
	Арматурные стержни φ12 AIII	м.п.	2860,0	
	Арматурные стержни φ8 AI	м.п.	360,0	
2	Ж/б ребро на отм. -0.300-(+0.000), B25,W6,F100			t=300 мм
	Арматурные стержни φ12 AIII	м.п.	1140,0	
	Арматурные стержни φ8 AI	м.п.	135,0	
3	Ж/б плита t=200 мм на отм. -0.300, B25,W6,F100			B25,W6,F100
	Арматурные стержни φ12 AIII	м.п.	420,0	
	Арматурные стержни φ8 AI	м.п.	45,0	

Схема армирования фундамента открытой террасы



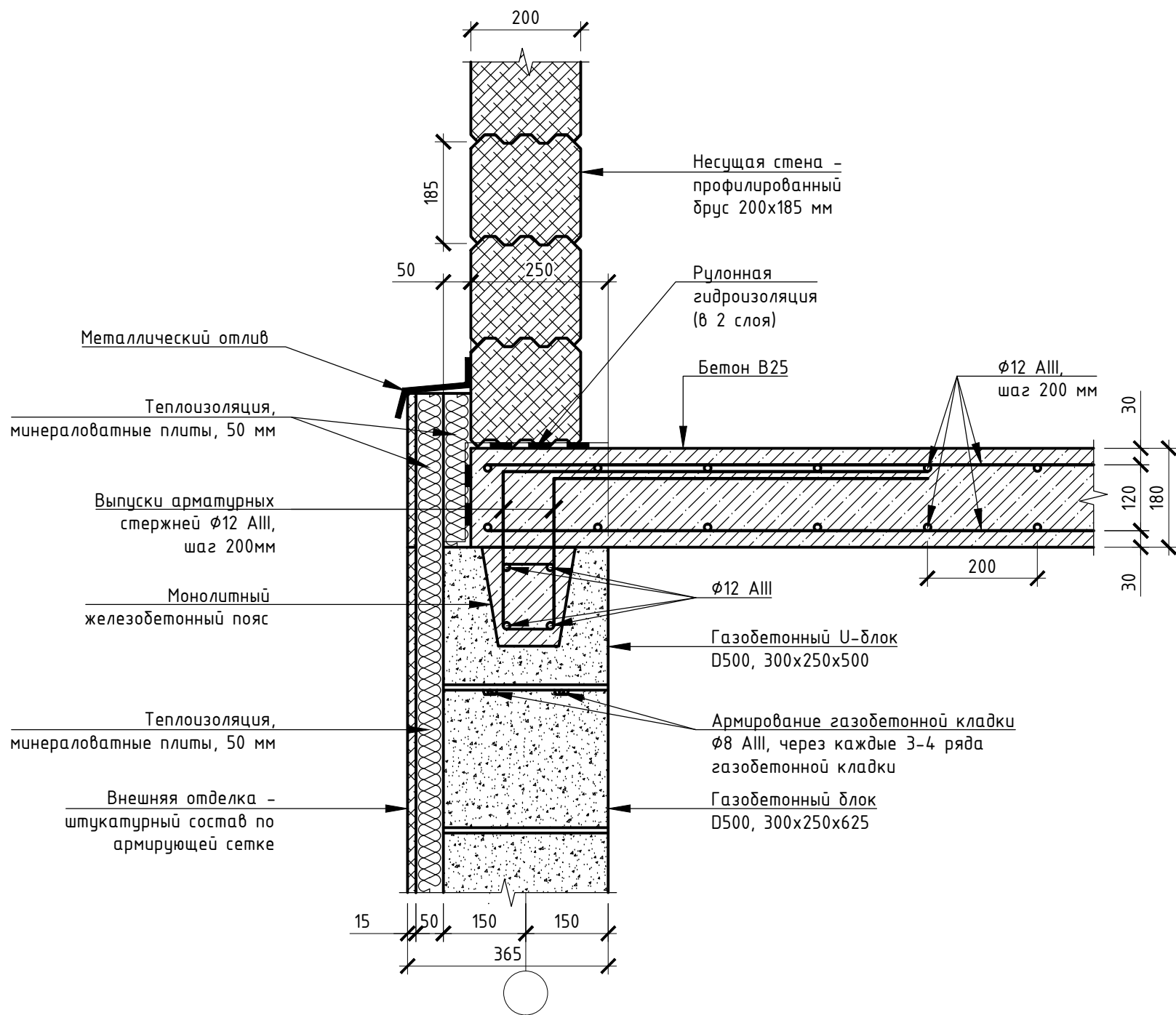
Согласовано

Изнв. № подл. Подп. и дата Взам. инв. №

- Примечания:
1. Бетон B25, W6, F100.
 2. Вязку арматурных стержней производить арматурной проволокой.
 3. Не допускается в качестве поддерживающих устройств верхней арматурной сетки использовать деревянную щепу, бруски и т.д. Использовать металлические фиксаторы (деталь 1).
 4. Предусмотреть выпуски арматурных стержней D=12 мм, AIII, L=1 м, по 4 шт. на колонну для ж/б колонн гостиной первого этажа (3/В, 4/В).
 5. Предусмотреть закладные для крепления деревянных колонн террасы и крыльца к фундаменту.
 6. Армирование пропустить сквозь термокладыш, не прерывая!

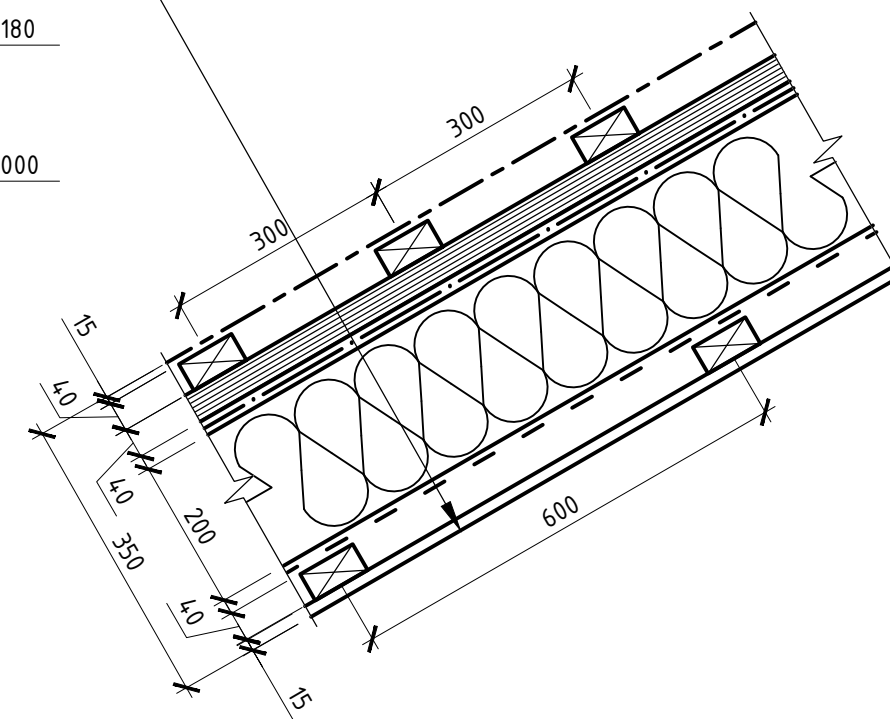
						00.374.21 - КР		
						Ленинградская область		
Изм.	Кол.уч.	Лист	№ док.	Подп.	Дата	Проект индивидуального жилого дома		
ГИП						Стадия	Лист	Листов
Разработал						П	2.6	
Проверил						Схема армирования фундамента		
						5ЭТАЖЕЙ.РФ		

Узел сопряжения междуэтажного перекрытия
с несущей стеной. Пирог внешней стены



Пирог кровли

Кровельное покрытие - металлочерепица	
Обрешетка, брусок 40x80, шаг 300 мм	- 40 мм
Контробрешетка, брусок 40x50, по шагу стропил	- 40 мм
Пленка ветро- влагозащиты (гидроизоляция)	
Стропильные ноги, брус 50x200, шаг 625 мм	- 200 мм
Теплоизоляция, минераловатные плиты, t=200 мм	- 200 мм
Пленка пароизоляции	
Обрешетка, брусок 40x80, шаг 600 мм	- 40 мм
Подшивка потолка (ГКЛ в 2 слоя/вагонка и пр.)	- 15-25 мм



Согласовано

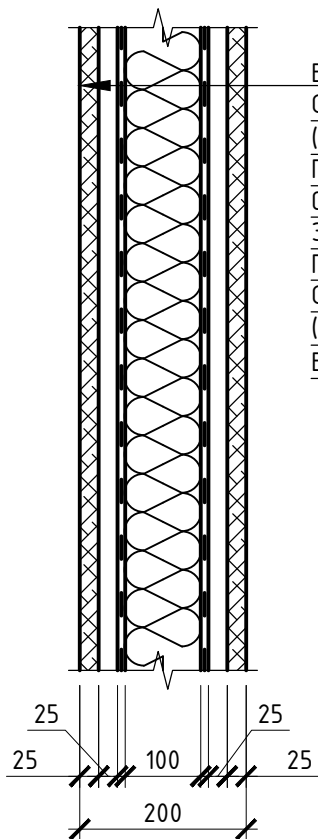
Изм. № подл. Подп. и дата. Взам. инв. №

Примечания:

1. Бетон В25, W6, F100.
2. В качестве перемычек над оконными и дверными проемами в несущих стенах использовать дополнительный ряд газобетонных U-блоков D500, 300x250x500 (опирание на стены с каждой стороны минимум 200 мм).
3. Перед укладкой первого ряда (яруса) стен из газобетонных блоков выполнить горизонтальную гидроизоляцию.
4. Кладку газобетонных блоков вести на клею для газобетона.
5. Деревянные конструкции обработать огнебиозащитным составом.
6. В зоне сопряжения деревянных конструкций с газобетонными / железобетонными конструкциями уложить рулонную гидроизоляцию (в 2 слоя).
7. Под штукатурную отделку фасада применять жесткие минераловатные плиты плотностью 100-120 кг/м.куб.
8. Для утепления кровли использовать минераловатные плиты плотностью 40-50 кг/м.куб.

						00.374.21 - КР		
						Ленинградская область		
Изм.	Кол.уч.	Лист	№ док.	Подп.	Дата			
ГИП						Проект индивидуального жилого дома		
Разработал						Стадия	Лист	Листов
Проверил						П	2.7.1	
						Пирог внешней стены. Пирог кровли		
						5ЭТАЖЕЙ.РФ		

Пирог внутренней несущей стены второго этажа



Внутренняя обшивка (вагонка, ГКЛ $t=12.5$ мм в 2 слоя и пр.)	- 25 мм
Обрешетка - брусок 25x50 мм, шаг 625 мм (вертикальная, по шагу стоек каркаса), вент. зазор, $t=25$ мм	- 25 мм
Пленка пароизоляции	
Стойки каркаса - брус 50x100 мм, шаг 625 мм	- 100 мм
Звукоизоляция, минераловатные плиты, $t=100$ мм	- 100 мм
Пленка пароизоляции	
Обрешетка - брусок 25x50 мм, шаг 625 мм (вертикальная, по шагу стоек каркаса), вент. зазор, $t=25$ мм	- 25 мм
Внутренняя обшивка (вагонка, ГКЛ $t=12.5$ мм в 2 слоя и пр.)	- 25 мм

Согласовано

Взам. инв. №

Подп. и дата

Инв. № подл.

00.374.21 - КР

Ленинградская область

Изм.	Кол.уч.	Лист	№ док.	Подп.	Дата

ГИП

Разработал

Проверил

Проект индивидуального жилого дома

Стадия

Лист

Листов

П

2.7.2

Пирог внутренней несущей стены
второго этажа

БЭТАЖЕЙ.РФ

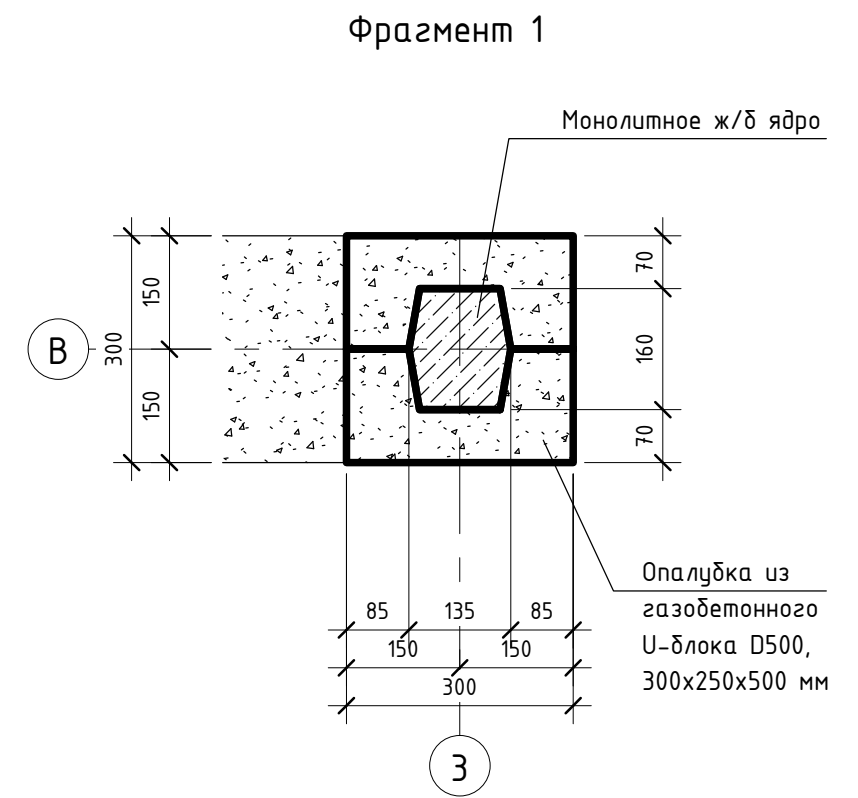
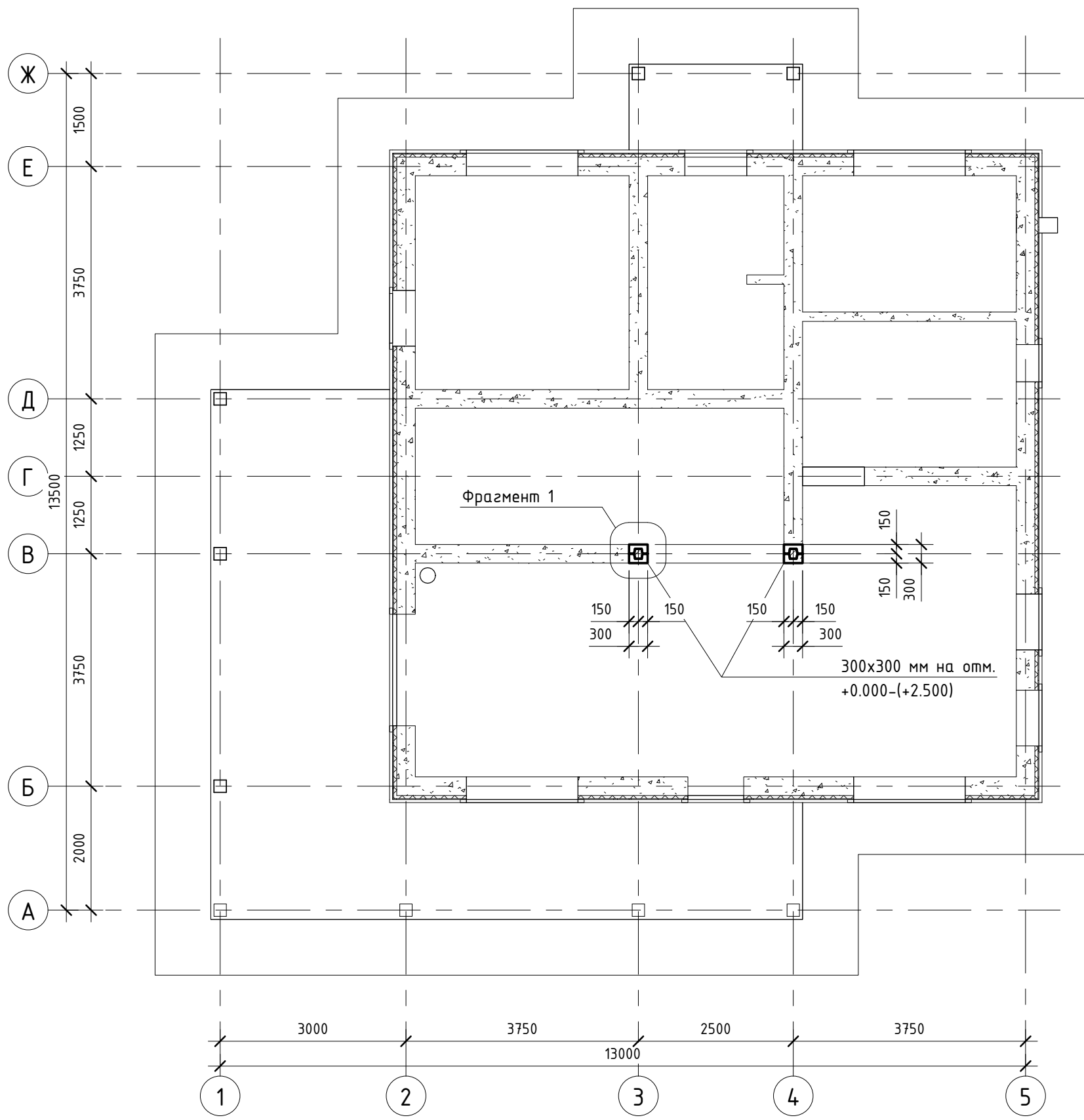
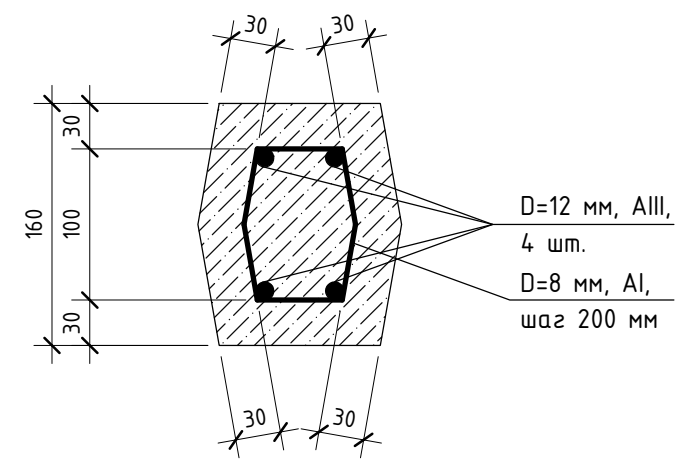


Схема армирования ж/б колонн



Согласовано

Инд. № подл.	Подп. и дата	Взам. инв. №

- Примечания:
1. Бетон В25, W6, F100.
 2. Предусмотреть выпуски арматурных стержней фундамента D=12 мм, AIII, L=1 м, по 4 шт. на колонну.
 3. Предусмотреть выпуски арматурных стержней колонн D=12 мм, AIII, L=1 м (минимум), по 4 шт., для вязки с армированием монолитного ж/б пояса на отм. +3.000.
 4. Вязку арматурных стержней производить арматурной проволокой.

00.374.21 - КР					
Ленинградская область					
Изм.	Кол.уч.	Лист	№ док.	Подпись	Дата
ГИП					
Разработал					
Проверил					
Проект индивидуального жилого дома				Стадия	Лист
Схема расположения несущих ж/б колонн первого этажа (усиление элементов стен)				П	2.8.1
				5ЭТАЖЕЙ.РФ	

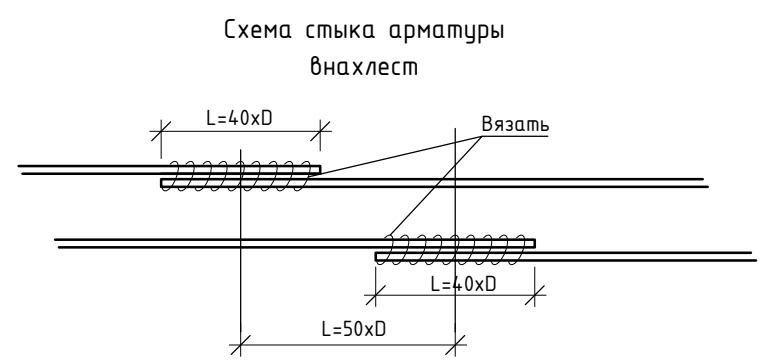
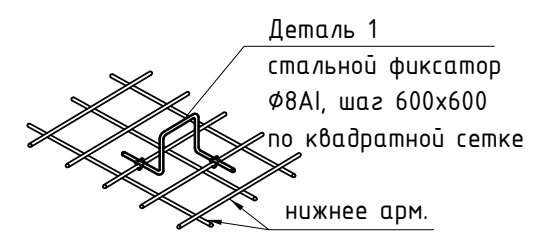
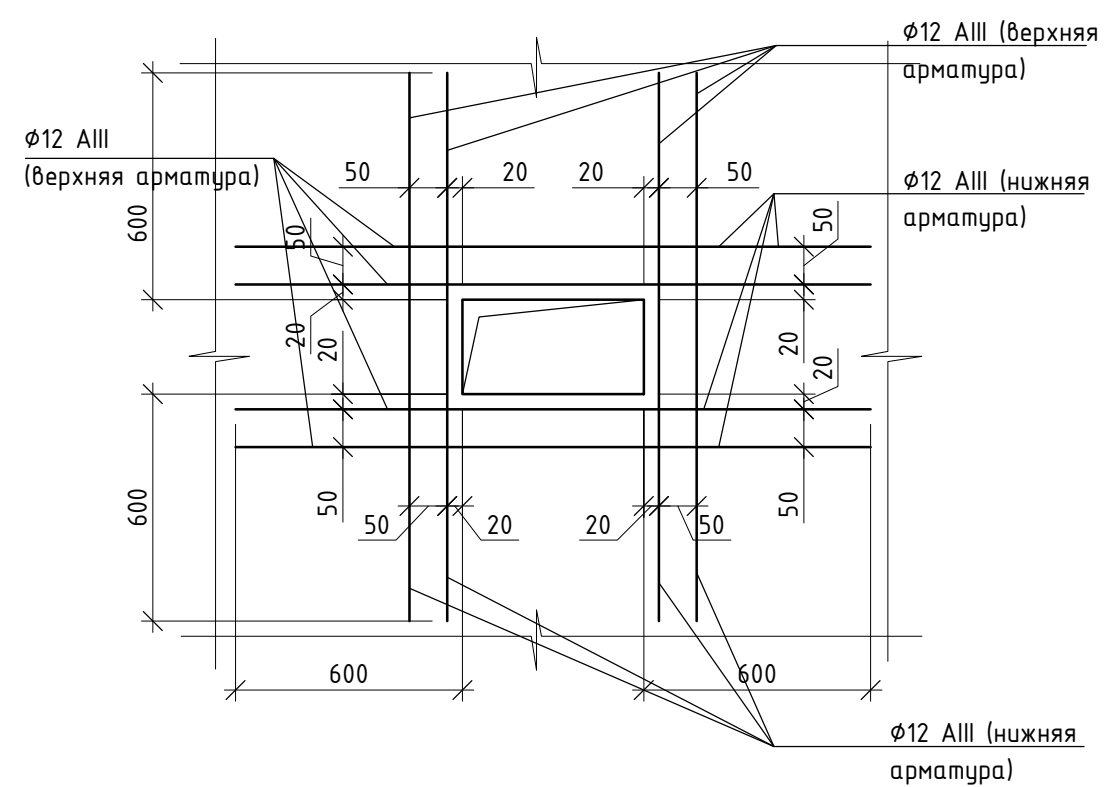
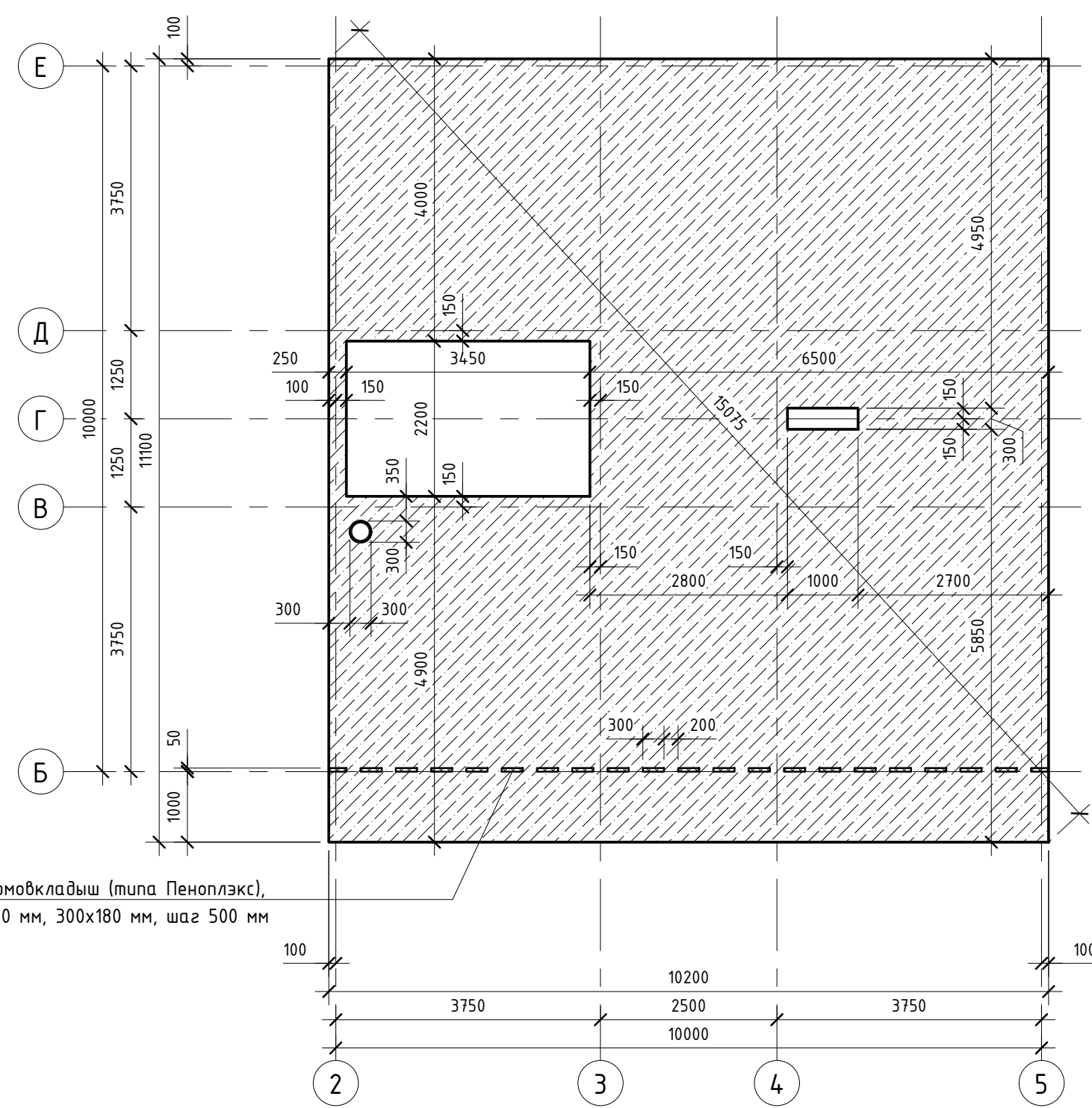
Согласовано

Взам. инв. №

Подп. и дата

Инв. № подл.

Деталь оформления отверстий



Термовкладыш (типа Пеноплэкс),
t=50 мм, 300x180 мм, шаг 500 мм

- Примечания:
1. Бетон В25, W6, F100.
 2. При заливке ж/б монолитного перекрытия предусмотреть отверстия для прокладки инженерных сетей.
 3. Вязку арматурных стержней производить арматурной проволокой.
 4. Не допускается в качестве поддерживающих устройств верхней арматурной сетки использовать деревянную щепу, бруски и т.д. Использовать металлические фиксаторы (деталь 1).
 5. Армирование пропускать сквозь термовкладыш, не прерывая.

00.374.21 - КР					
Ленинградская область					
Изм.	Кол.уч.	Лист	№ док.	Подпись	Дата
ГИП					
Разработал					
Проверил					
Проект индивидуального жилого дома				Стадия	Лист
План междуэтажного перекрытия на отм. +3.180				П	2.8.2
				Листов	
				5ЭТАЖЕЙ.РФ	

Монолитный ж/б пояс в газобетонном U-блоке на отм. +3.000

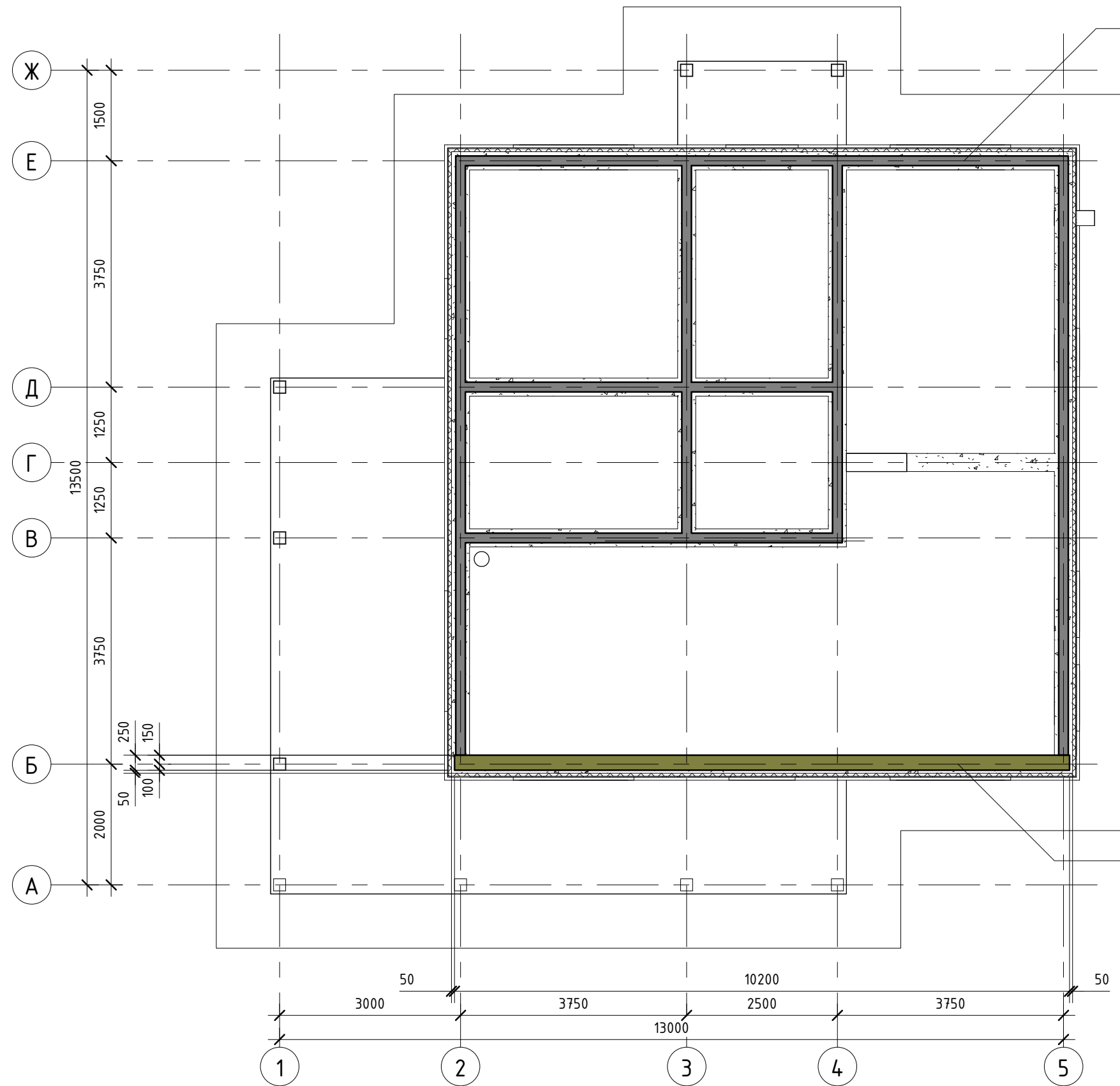
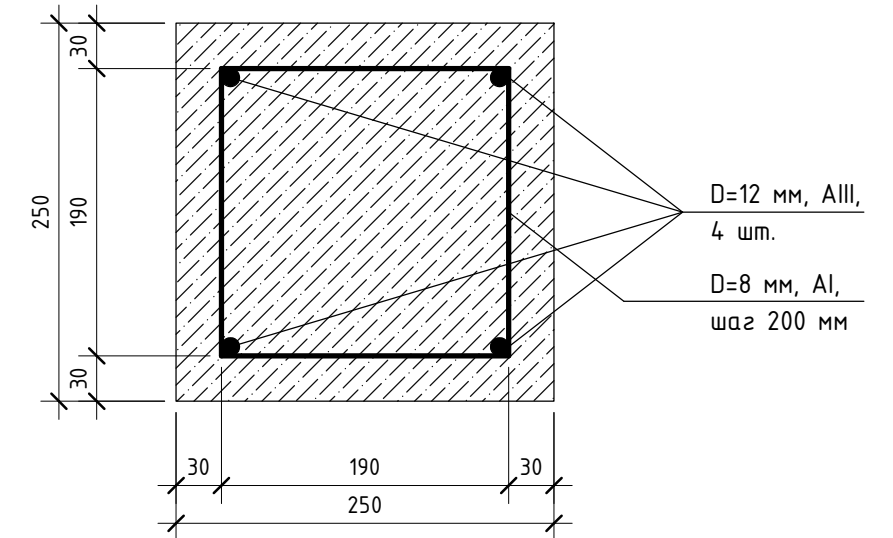


Схема армирования ж/б пояса 250x250 мм



Ж/б пояс 250x250 мм на отм. +3.000 (для опирания ж/б перекрытия в зоне балкона)

Согласовано

Взам. инв. №

Подп. и дата

Инв. № подл.

Примечания:

1. Бетон В25, W6, F100.
2. Вязку арматурных стержней производить арматурной проволокой.

00.374.21 - КР

Ленинградская область

Изм.	Кол.уч.	Лист	№ док.	Подпись	Дата

ГИП					
Разработал					
Проверил					

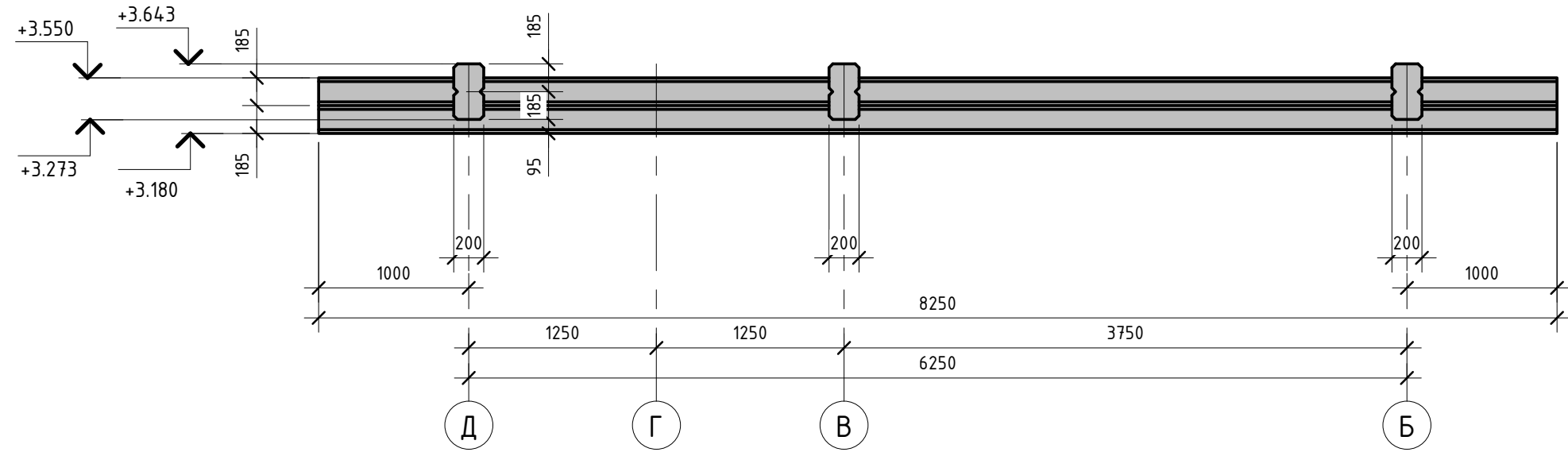
Проект индивидуального
жилого дома

Стадия	Лист	Листов
П	2.8.3	

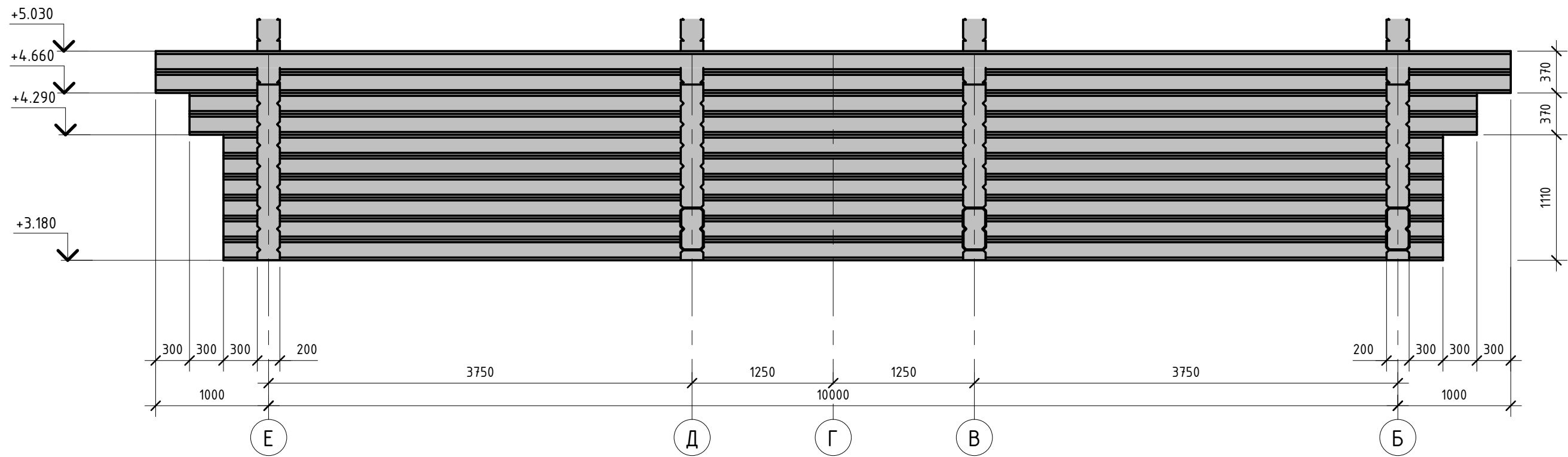
Схема расположения монолитных ж/б
поясов

5ЭТАЖЕЙ.РФ

Разбросовка по оси 1



Разбросовка по оси 2



Согласовано

Взам. инв. №

Подп. и дата

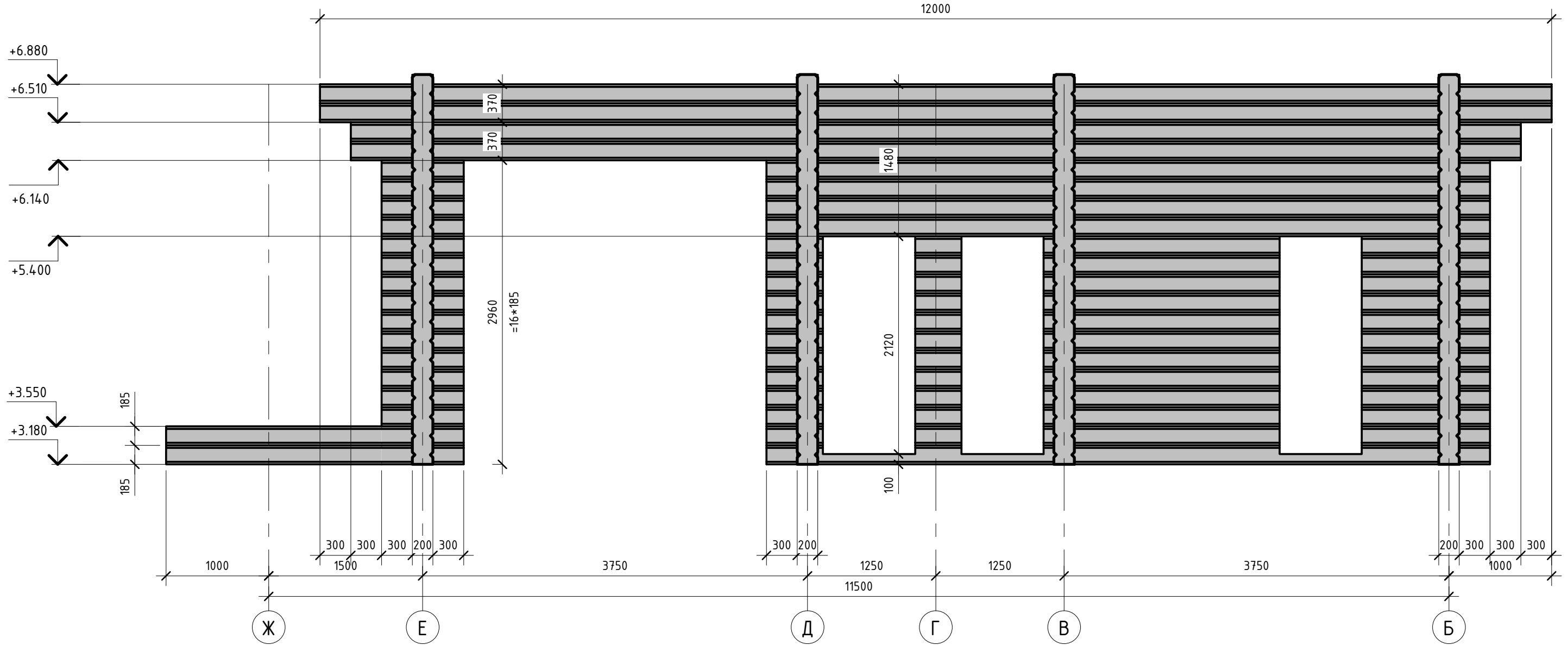
Инв. № подл.

00.374.21 - КР

Ленинградская область

Изм.	Кол.уч.	Лист	№ док.	Подпись	Дата				
ГИП						Проект индивидуального жилого дома	Стадия	Лист	Листов
Разработал							П	2.9.1	
Проверил									
						Разбросовка по оси 1, 2	5ЭТАЖЕЙ.РФ		

Разбрусовка по оси 4



Согласовано

Взам. инв. №

Подп. и дата

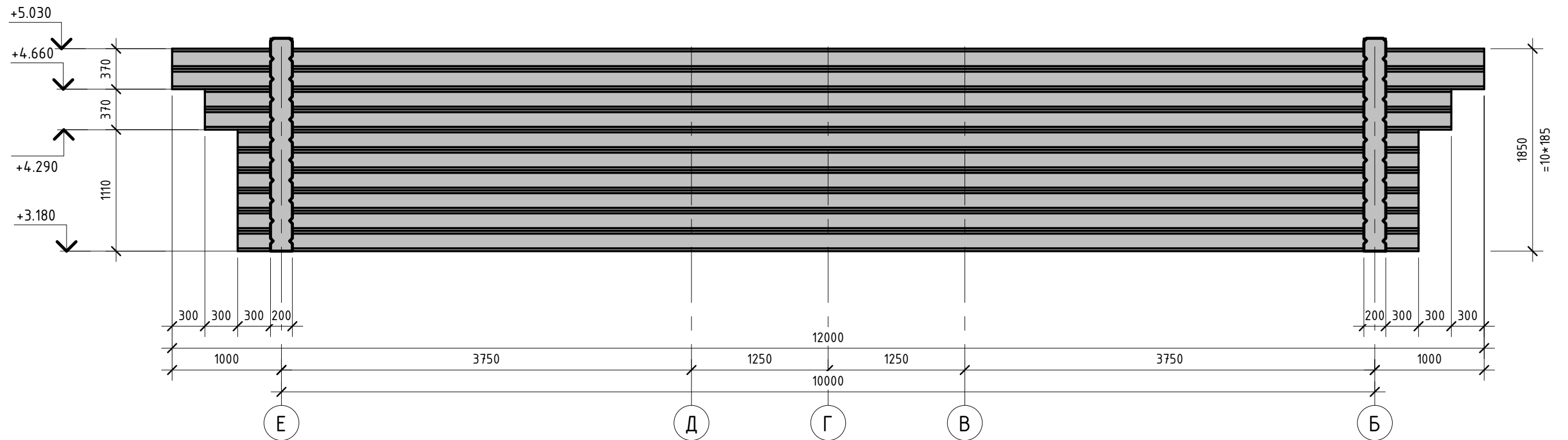
Инв. № подл.

00.374.21 - КР

Ленинградская область

Изм.	Кол.уч.	Лист	№ док.	Подпись	Дата				
ГИП						Проект индивидуального жилого дома	Стадия	Лист	Листов
Разработал							П	2.9.3	
Проверил									
						Разбрусовка по оси 4	5ЭТАЖЕЙ.РФ		

Разбрусовка по оси 5



Согласовано

Взам. инв. №

Подп. и дата

Инв. № подл.

00.374.21 - КР

Ленинградская область

Изм.	Кол.уч.	Лист	№ док.	Подпись	Дата

Проект индивидуального
жилого дома

Стадия	Лист	Листов
П	2.9.4	

Разбрусовка по оси 5

5ЭТАЖЕЙ.РФ

Разбрусовка по оси Б



Согласовано

Взам. инв. №

Подп. и дата

Инв. № подл.

00.374.21 - КР

Ленинградская область

Изм.	Кол.уч.	Лист	№ док.	Подпись	Дата				
ГИП						Проект индивидуального жилого дома	Стадия	Лист	Листов
Разработал							П	2.9.5	
Проверил									
						Разбрусовка по оси Б	5ЭТАЖЕЙ.РФ		

Разбрусовка по оси В

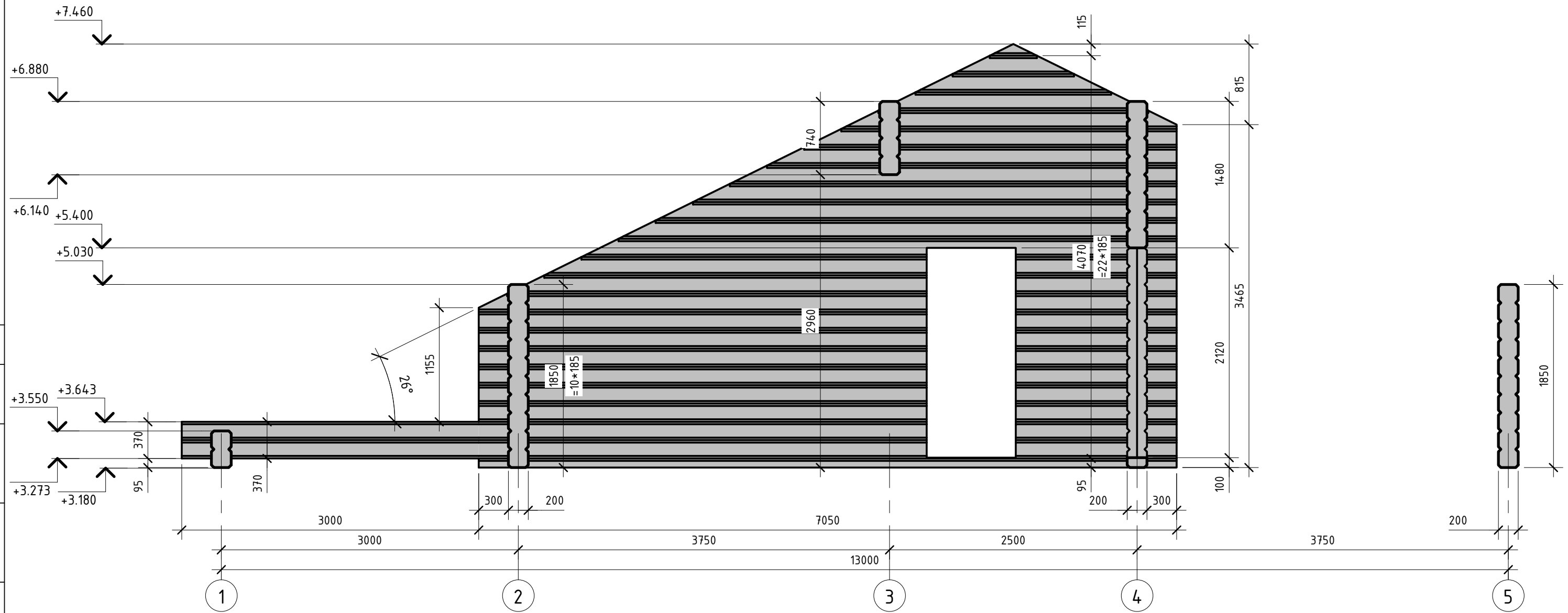


Согласовано

Инд. № подл.	Подп. и дата	Взам. инв. №

00.374.21 - КР					
Ленинградская область					
Изм.	Кол.уч.	Лист	№ док.	Подпись	Дата
ГИП					
Разработал					
Проверил					
Проект индивидуального жилого дома				Стадия	Лист
Разбрусовка по оси В				П	2.9.6
				Листов	
				5ЭТАЖЕЙ.РФ	

Разбрусовка по оси Д



Согласовано

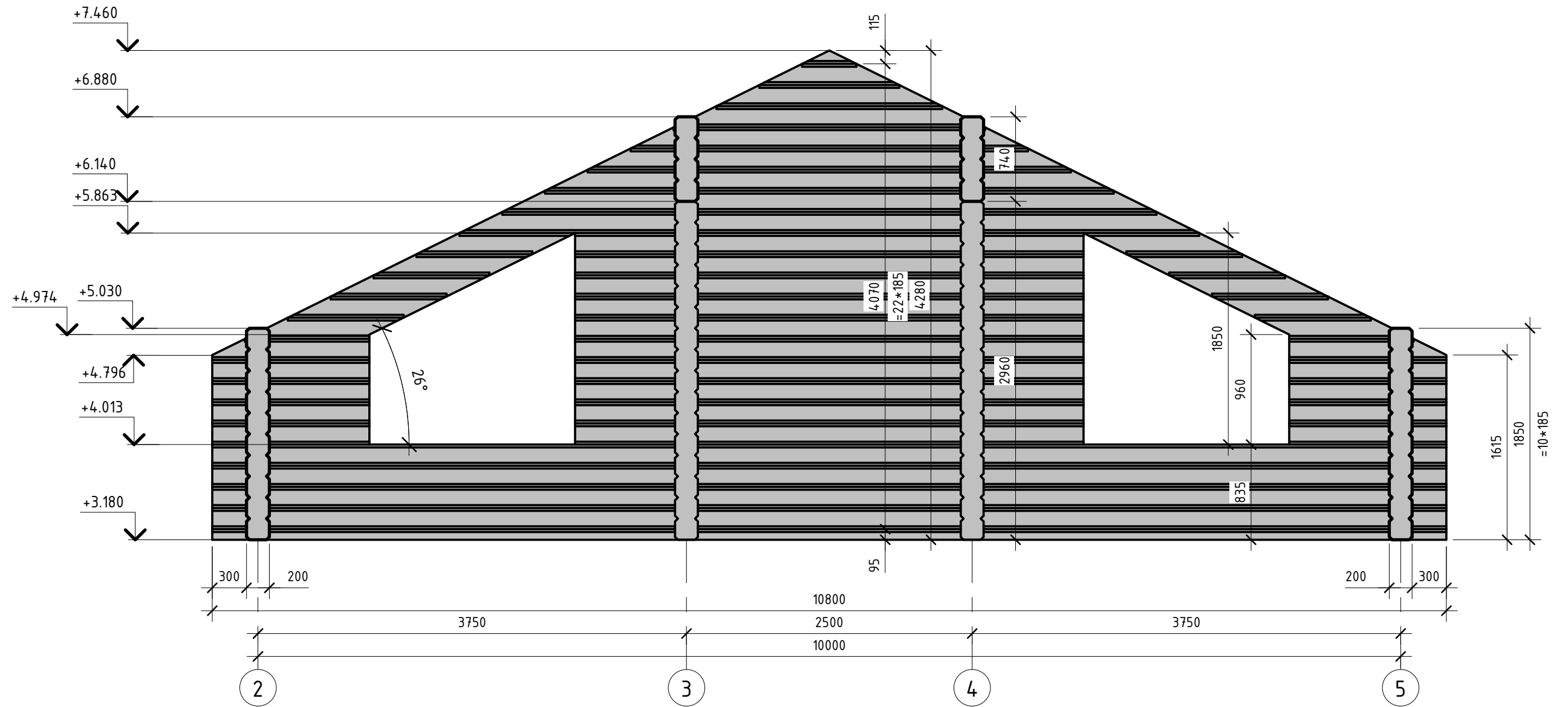
Взам. инв. №

Подп. и дата

Инв. № подл.

						00.374.21 - КР			
						Ленинградская область			
Изм.	Кол.уч	Лист	№док.	Подпись	Дата	Проект индивидуального жилого дома	Стадия	Лист	Листов
ГИП							П	2.9.7	
Разработал									
Проверил									
						Разбрусовка по оси Д	5ЭТАЖЕЙ.РФ		

Разбрусовка по оси E



Согласовано

Взам. инв. №

Подп. и дата

Инв. № подл.

00.374.21 - КР

Ленинградская область

Изм.	Кол.уч.	Лист	№ док.	Подпись	Дата				
ГИП						Проект индивидуального жилого дома	Стадия	Лист	Листов
Разработал							П	2.9.8	
Проверил									
						Разбрусовка по оси E	5ЭТАЖЕЙ.РФ		

№ п/п	Наименование	Ед. изм.	Кол-во	Примечание
1	Газобетонные блоки D500, 300x250x625мм	куб.м.	40,2	
2	Газобетонные U-блоки D500, 300x250x500мм	куб.м.	7,4	Вкл. перемычки
		шт.	197,0	
3	Монолитный ж/б пояс + колонны, бетон В25, W6, F100	куб.м.	3,0	Вкл. перемычки
4	Монолитный ж/б пояс + колонны, арм. ϕ 18 AIII	м.п.	12,1	
5	Монолитный ж/б пояс + колонны, арм. ϕ 12 AIII	м.п.	1070,0	
6	Монолитный ж/б пояс + колонны, арм. ϕ 8 A1	м.п.	150,0	
7	Армирование газобетонной кладки, ϕ 8 AIII	м.п.	490,0	
8	Междуэтажное перекрытие на отм. +3.180, В25, W6, F100	куб.м.	19,0	S=105.3 м.кв.
9	Междуэтажное перекрытие на отм. +3.180, арм. ϕ 12 AIII	м.п.	2320,0	
10	Междуэтажное перекрытие на отм. +3.180, арм. ϕ 8 A1	м.п.	265,0	
11	Теплоизоляция, t=50 мм, Пеноплэкс	кв.м.	1,1	Термовкладыш
12	Газобетонные блоки D400, 150x250x625мм	куб.м.	2,0	Перегородки
13	Теплоизоляция, t=50 мм, минераловатные плиты	кв.м.	123,0	Внешние стены
14	Внешняя отделка - штукатурный состав по арм.сетке	кв.м.	96,0	
15	Внешняя отделка - искусственный камень	кв.м.	20,4	Цоколь
16	Площадь несущих стен (внешних и внутренних), в т.ч.	м.кв.	181,0	2 этаж
	Профилированный брус 200x185 мм	м.куб.	35,0	
17	Площадь внутренних ненесущих стен, в т.ч.	м.кв.	33,0	2 этаж
	Звукоизоляция, минераловатные плиты, t=100 мм	м.кв.	32,0	
	Брус 50x100 мм	м.п.	132,0	
18	Брус 200x200 мм	м.п.	22,6	Колонны
19	Брус 50x200 мм	м.п.	17,0	Стойки под коньки

Согласовано

Взам. инв. №

Подп. и дата

Инв. № подл.

00.374.21 - КР

Ленинградская область

Изм.	Кол.уч.	Лист	№ док.	Подп.	Дата

ГИП

Разработал

Проверил

Проект индивидуального жилого дома

Стадия

Лист

Листов

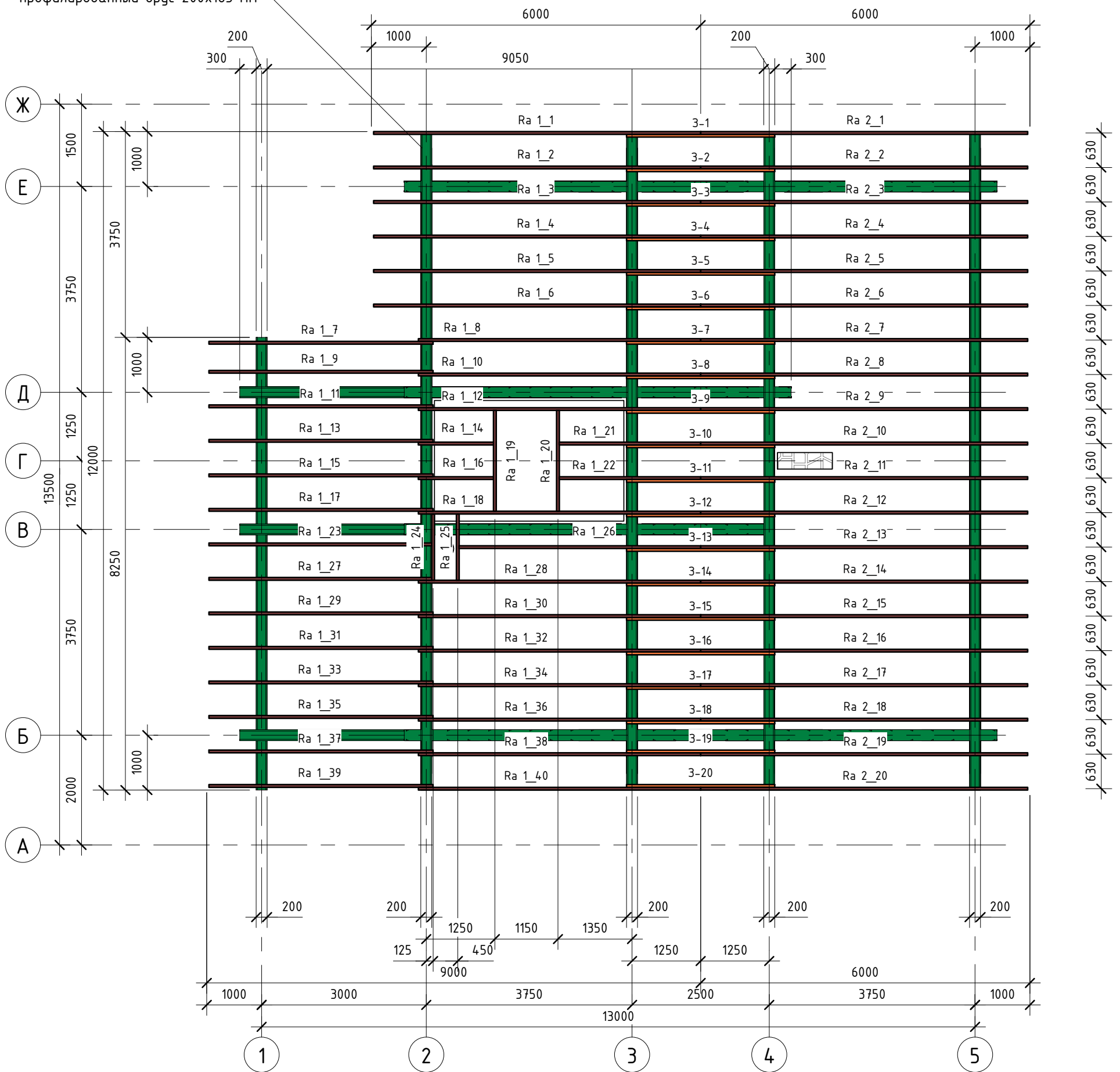
П

2.10

Ведомость основных
строительных объемов

5ЭТАЖЕЙ.РФ

Несущие стены второго этажа -
профилированный брус 200x185 мм



Примечания:

1. Деревянные конструкции обработать огнебиозащитным составом.
2. В зоне сопряжения деревянных конструкций с железобетонными конструкциями уложить рулонную гидроизоляцию (в 2 слоя).
3. Площадь кровли составляет 187.4 м.кв., в т.ч. теплоизоляции (минераловатные плиты t=200 мм) 121.3 м.кв.
4. Нарращивание стропильных ног производить на опорах.

Согласовано

Инд. № подл.	Подп. и дата	Взам. инв. №

00.374.21 - КР					
Ленинградская область					
Изм.	Кол.уч.	Лист	№ док.	Подпись	Дата
ГИП					
Разработал					
Проверил					
Проект индивидуального жилого дома				Стадия	Лист
Схема раскладки основных несущих конструкций кровли				П	2.11
				Листов	
				5ЭТАЖЕЙ.РФ	

**Спецификация несущего каркаса
кровли**

Маркировка	Сечение, мм	Длина, мм	Кол-во, шт.
Ra 1_1	50x200	6645	1
Ra 1_2	50x200	6645	1
Ra 1_3	50x200	6645	1
Ra 1_4	50x200	6645	1
Ra 1_5	50x200	6645	1
Ra 1_6	50x200	6645	1
Ra 1_7	50x200	4553	1
Ra 1_8	50x200	5834	1
Ra 1_9	50x200	4553	1
Ra 1_10	50x200	5834	1
Ra 1_11	50x200	4553	1
Ra 1_12	50x200	5834	1
Ra 1_13	50x200	4553	1
Ra 1_14	50x200	1629	1
Ra 1_15	50x200	4553	1
Ra 1_16	50x200	1629	1
Ra 1_17	50x200	4553	1
Ra 1_18	50x200	5834	1
Ra 1_19	50x200	1837	1
Ra 1_20	50x200	1837	1
Ra 1_21	50x200	2973	1
Ra 1_22	50x200	2973	1
Ra 1_23	50x200	4553	1
Ra 1_24	50x200	1208	1
Ra 1_25	50x200	1208	1
Ra 1_26	50x200	5008	1
Ra 1_27	50x200	4553	1
Ra 1_28	50x200	5834	1
Ra 1_29	50x200	4553	1
Ra 1_30	50x200	5834	1
Ra 1_31	50x200	4553	1
Ra 1_32	50x200	5834	1
Ra 1_33	50x200	4553	1
Ra 1_34	50x200	5834	1
Ra 1_35	50x200	4553	1
Ra 1_36	50x200	5834	1
Ra 1_37	50x200	4553	1
Ra 1_38	50x200	5834	1
Ra 1_39	50x200	4553	1
Ra 1_40	50x200	5834	1

**Спецификация несущего каркаса
кровли**

Маркировка	Сечение, мм	Длина, мм	Кол-во, шт.
Ra 2_1	50x200	6645	1
Ra 2_2	50x200	6645	1
Ra 2_3	50x200	6645	1
Ra 2_4	50x200	6645	1
Ra 2_5	50x200	6645	1
Ra 2_6	50x200	6645	1
Ra 2_7	50x200	6645	1
Ra 2_8	50x200	6645	1
Ra 2_9	50x200	6645	1
Ra 2_10	50x200	6645	1
Ra 2_11	50x200	6645	1
Ra 2_12	50x200	6645	1
Ra 2_13	50x200	6645	1
Ra 2_14	50x200	6645	1
Ra 2_15	50x200	6645	1
Ra 2_16	50x200	6645	1
Ra 2_17	50x200	6645	1
Ra 2_18	50x200	6645	1
Ra 2_19	50x200	6645	1
Ra 2_20	50x200	6645	1
3-1	50x200	2700	1
3-2	50x200	2700	1
3-3	50x200	2700	1
3-4	50x200	2700	1
3-5	50x200	2700	1
3-6	50x200	2700	1
3-7	50x200	2700	1
3-8	50x200	2700	1
3-9	50x200	2700	1
3-10	50x200	2700	1
3-11	50x200	2700	1
3-12	50x200	2700	1
3-13	50x200	2700	1
3-14	50x200	2700	1
3-15	50x200	2700	1
3-16	50x200	2700	1
3-17	50x200	2700	1
3-18	50x200	2700	1
3-19	50x200	2700	1
3-20	50x200	2700	1
50x200		374999	80

Согласовано

Взам. инв. №

Подл. и дата

Инв. № подл.

Изм.	Лист	№ док.	Подпись	Дата

00.374.21 - КР -

Согласовано

Взам. инв. №

Подп. и дата

Инв. № подл.

+7.460

+7.080

+6.880

+5.030

+3.273

+3.550

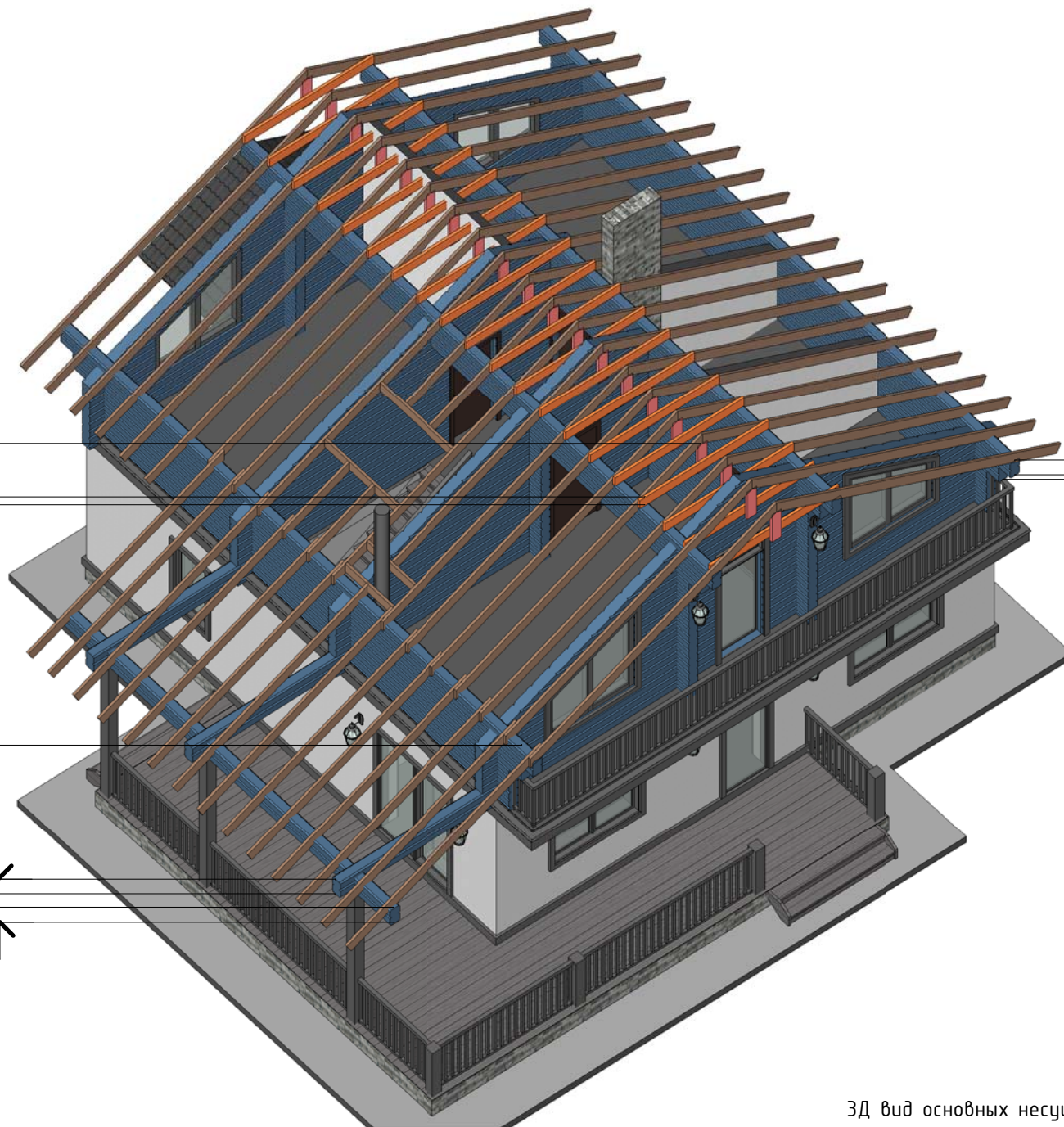
+3.643

+3.180

+5.030

+4.290

+4.660



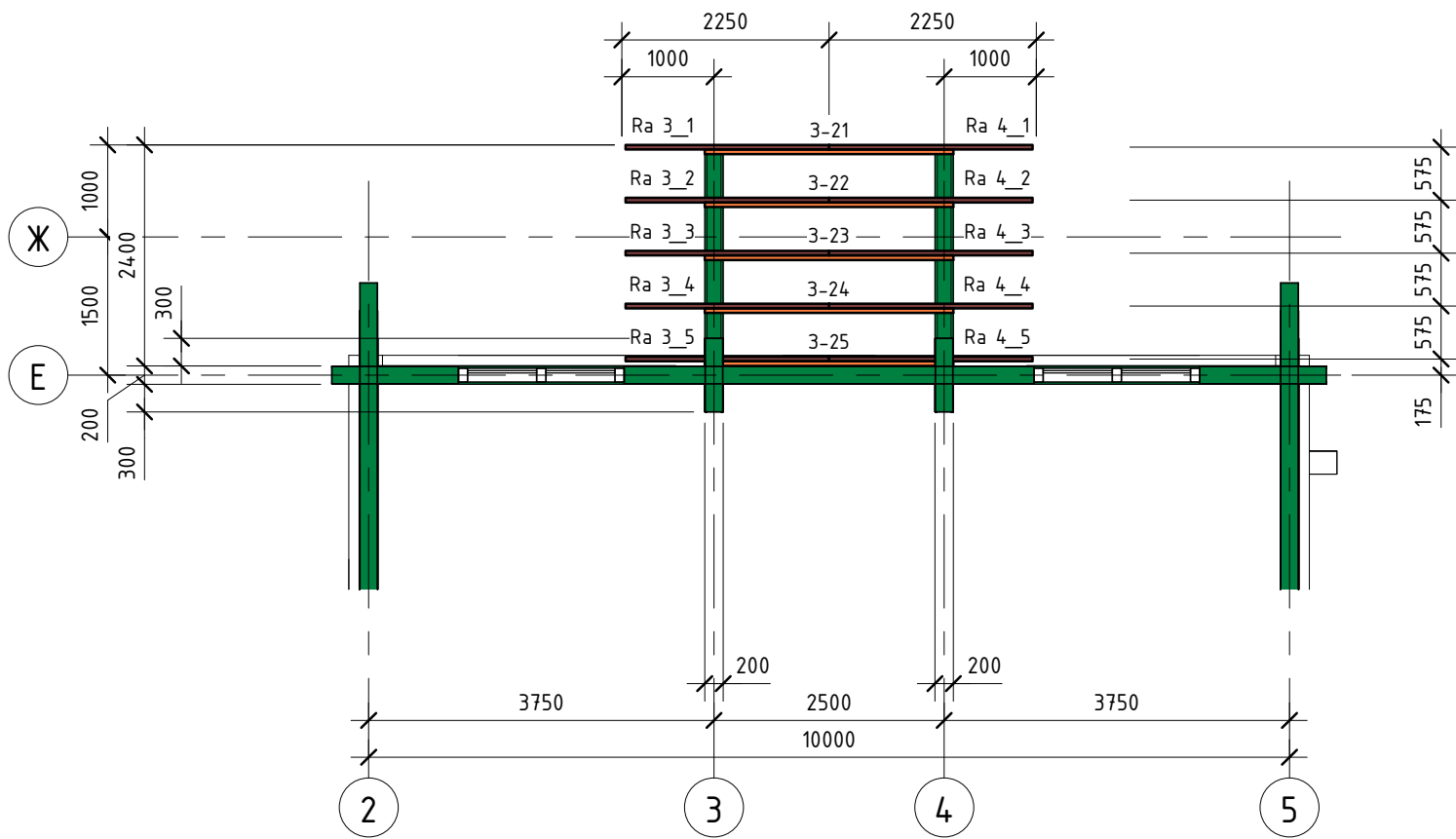
ЗД вид основных несущих конструкций кровли

00.374.21 - КР -

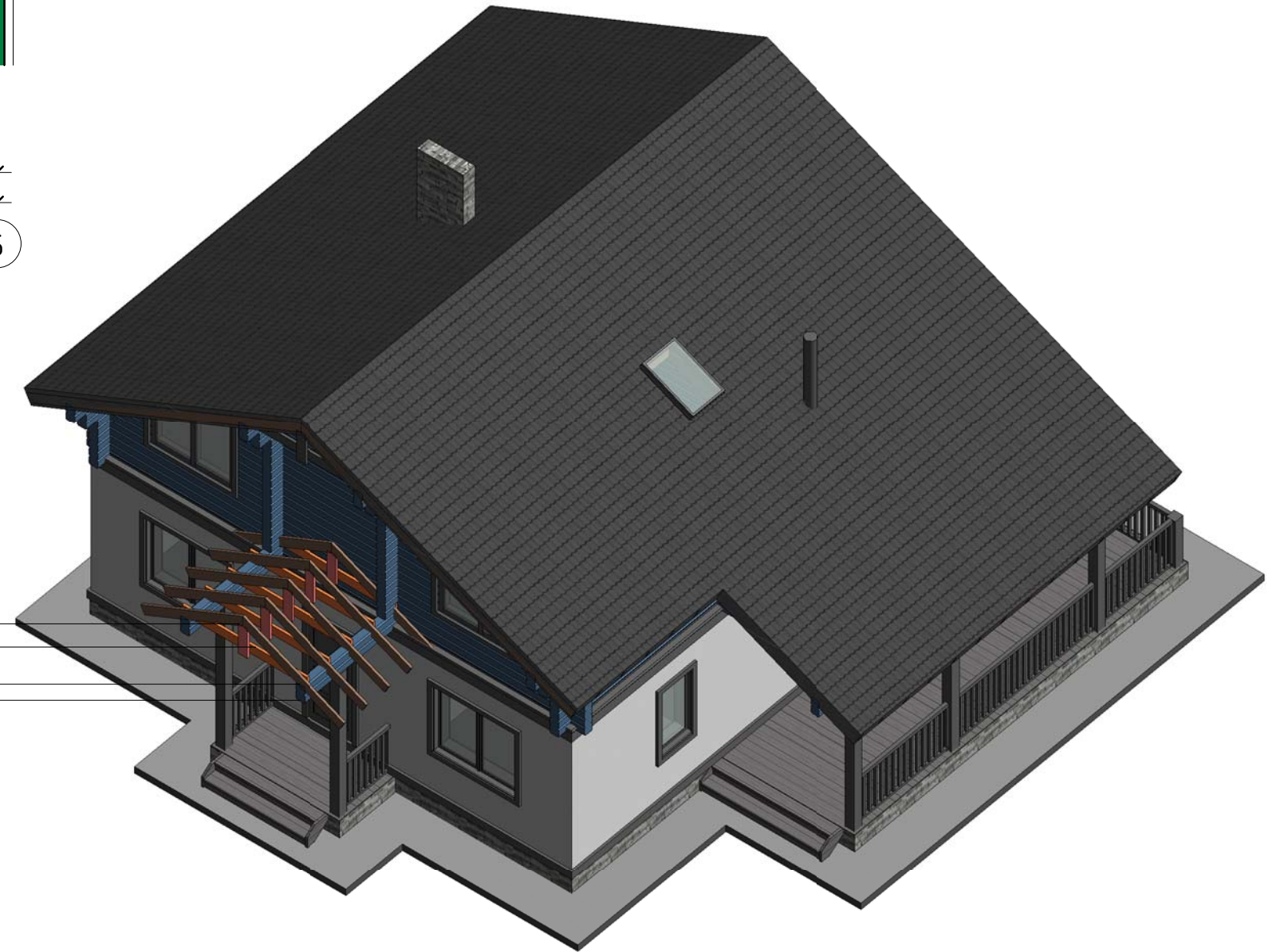
Лист

2.13

Изм.	Лист	№ док.	Подпись	Дата



3D вид основных несущих конструкций кровли крыльца



Спецификация несущего каркаса кровли крыльца

Маркировка	Сечение, мм	Длина, мм	Кол-во, шт.
Ra 3_1	50x200	2464	1
Ra 3_2	50x200	2464	1
Ra 3_3	50x200	2464	1
Ra 3_4	50x200	2464	1
Ra 3_5	50x200	2464	1
Ra 4_1	50x200	2464	1
Ra 4_2	50x200	2464	1
Ra 4_3	50x200	2464	1
Ra 4_4	50x200	2464	1
Ra 4_5	50x200	2464	1
3-21	50x200	2700	1
3-22	50x200	2700	1
3-23	50x200	2700	1
3-24	50x200	2700	1
3-25	50x200	2700	1
50x200		38139	15

Примечания:

1. Деревянные конструкции обработать огнебиозащитным составом.
2. В зоне сопряжения деревянных конструкций с железобетонными конструкциями уложить рулонную гидроизоляцию (в 2 слоя).
3. Площадь кровли крыльца составляет 11.8 м.кв.
4. Несущие колонны террасы и крыльца: брус 200x200 мм на отм. -0.300-(+3.180), 5 шт.

Согласовано

Взам. инв. №

Подп. и дата

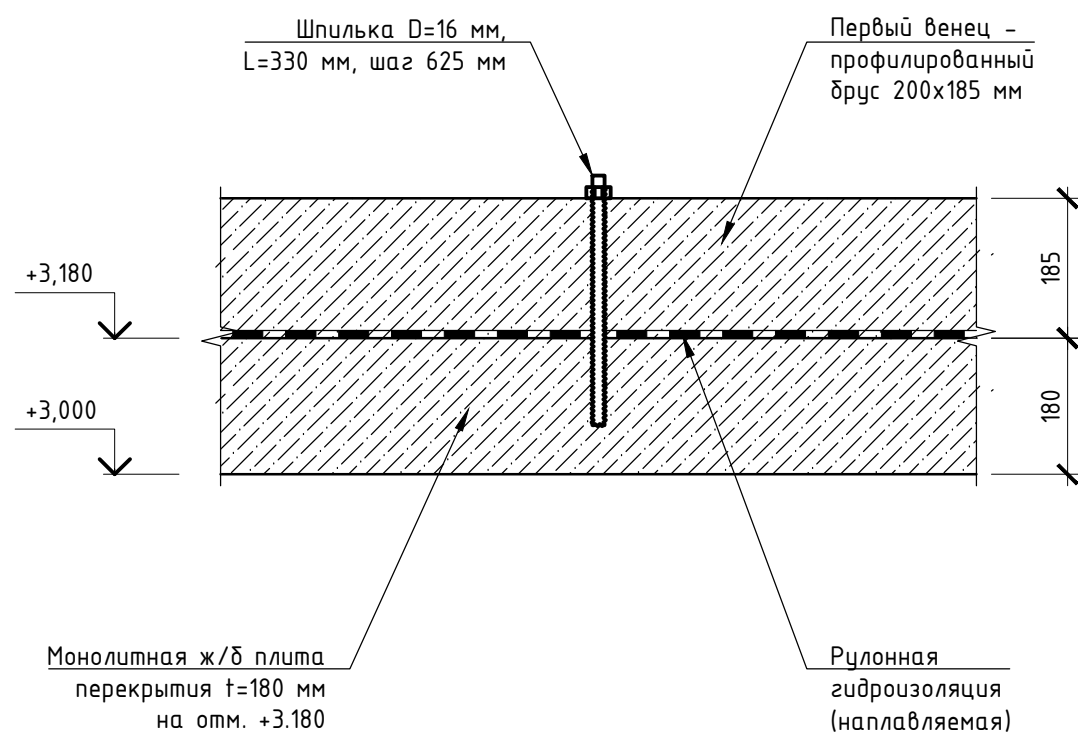
Инв. № подл.

00.374.21 - КР

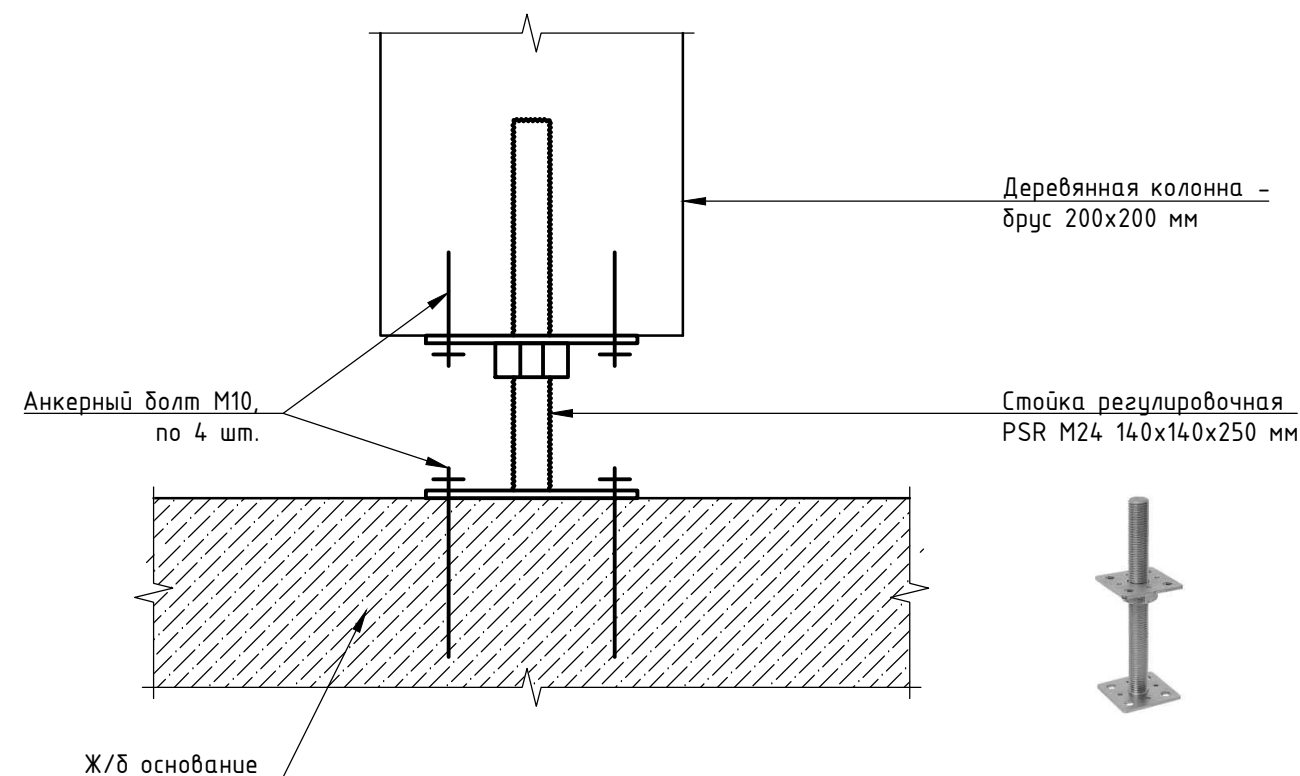
Ленинградская область

Изм.	Кол.уч.	Лист	№док.	Подпись	Дата			
ГИП								
Разработал								
Проверил								
Проект индивидуального жилого дома						Стадия	Лист	Листов
						П	2.14	
Схема раскладки основных несущих конструкций кровли крыльца						5ЭТАЖЕЙ.РФ		

Узел 1. Узел крепления первого венца несущих стен второго этажа к ж/б плите



Узел 2. Узел крепления деревянных колонн к ж/б основанию (вертикальных элементов к горизонтальным)



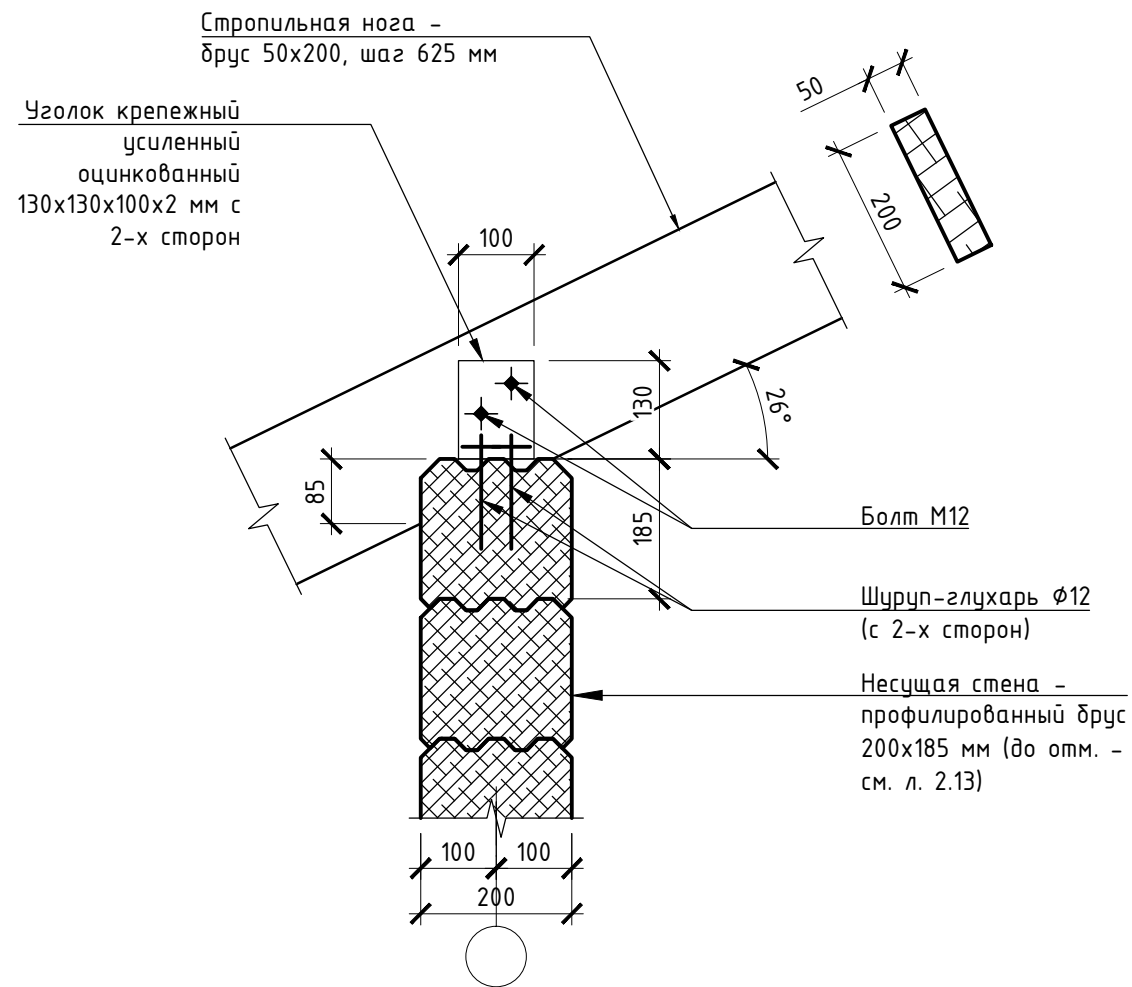
Согласовано

Инд. № подл. Подп. и дата Взам. инв. №

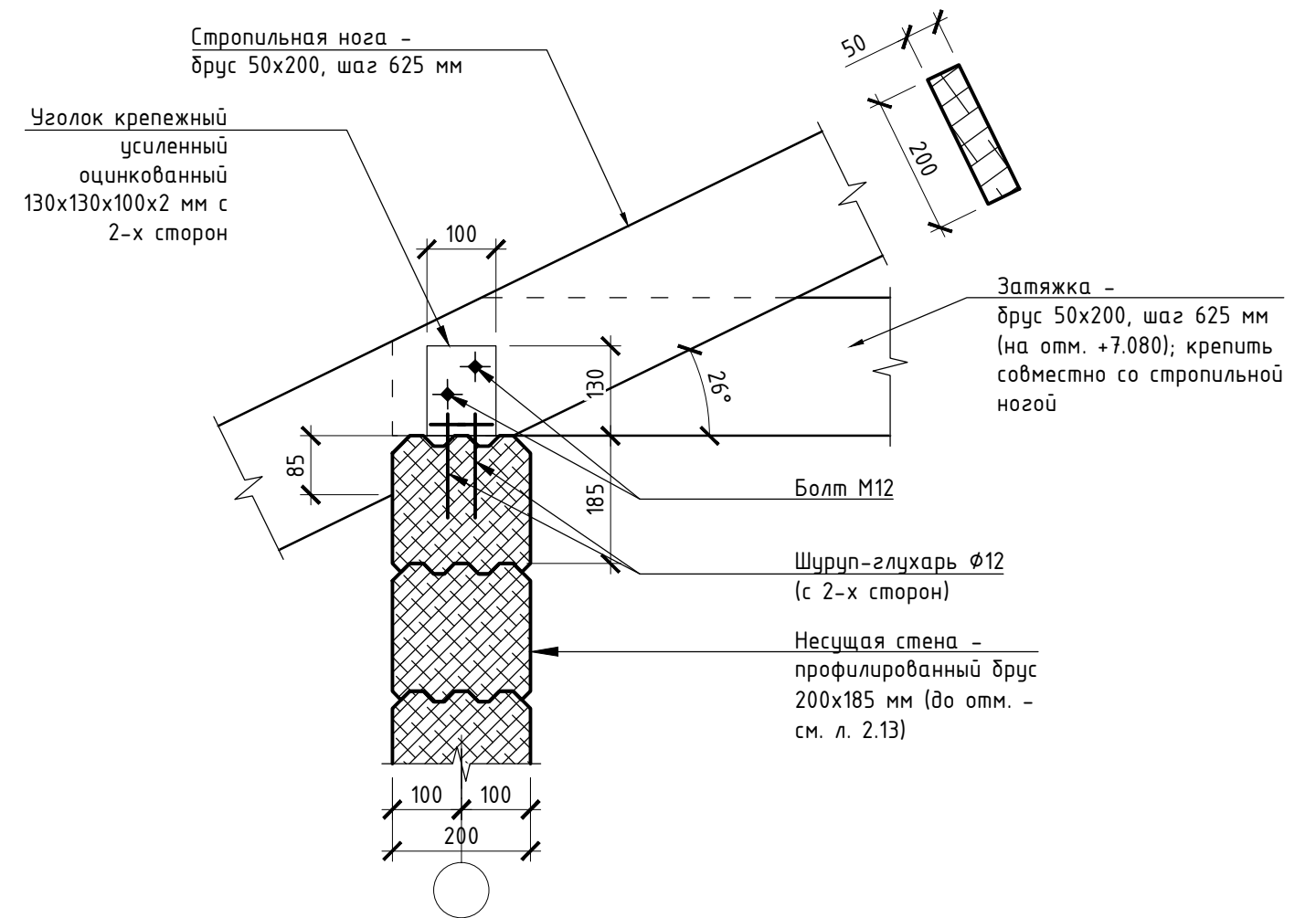
Примечания:
 1. Деревянные конструкции обработать огнебиозащитным составом.
 2. В зоне сопряжения деревянных конструкций с газобетонными /железобетонными конструкциями уложить рулонную гидроизоляцию (в 2 слоя).

						00.374.21 - КР			
						Ленинградская область			
Изм.	Кол.уч.	Лист	№ док.	Подп.	Дата				
ГИП						Проект индивидуального жилого дома	Стадия	Лист	Листов
Разработал							П	2.15	
Проверил									
						Основные узлы	5ЭТАЖЕЙ.РФ		

Узел 3. Узел опирания стропильных ног



Узел 4. Узел крепления стропильных ног и затяжек



Примечания:

1. Деревянные конструкции обработать огнебиозащитным составом.
2. В зоне сопряжения деревянных конструкций с газобетонными / железобетонными конструкциями уложить рулонную гидроизоляцию (в 2 слоя).
3. Между деревянными конструкциями кровли и дымоходами предусмотреть дополнительный зазор 50 мм, проложить минераловатными плитами $t=50$ мм (минимум).
4. При устройстве конька предусмотреть коньковый продух.
5. При устройстве карнизного свеса в подшивке карниза предусмотреть щель 20-25 мм по периметру здания/кровли для устройства карнизного продуха.

Согласовано

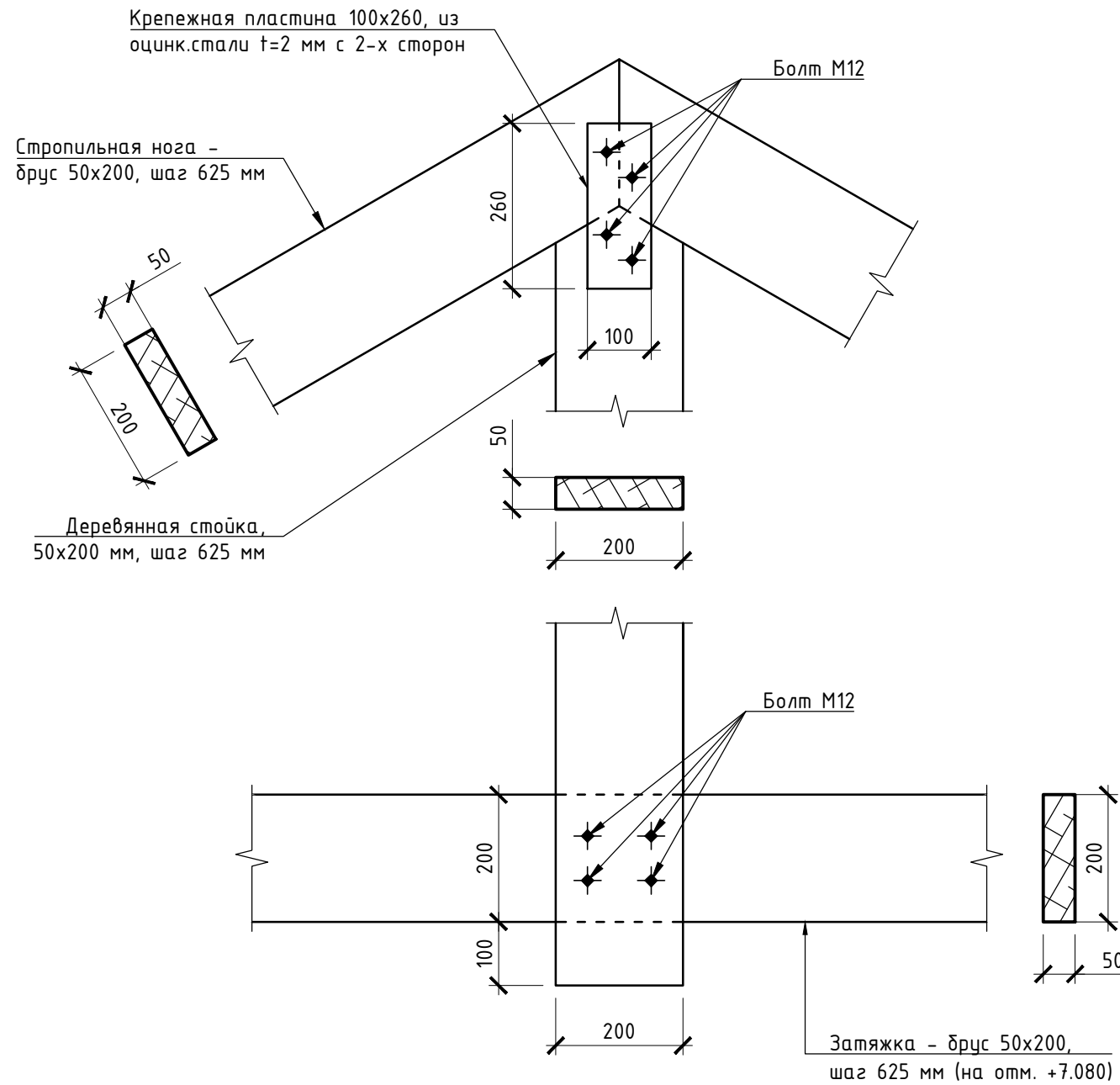
Взам. инв. №

Подп. и дата

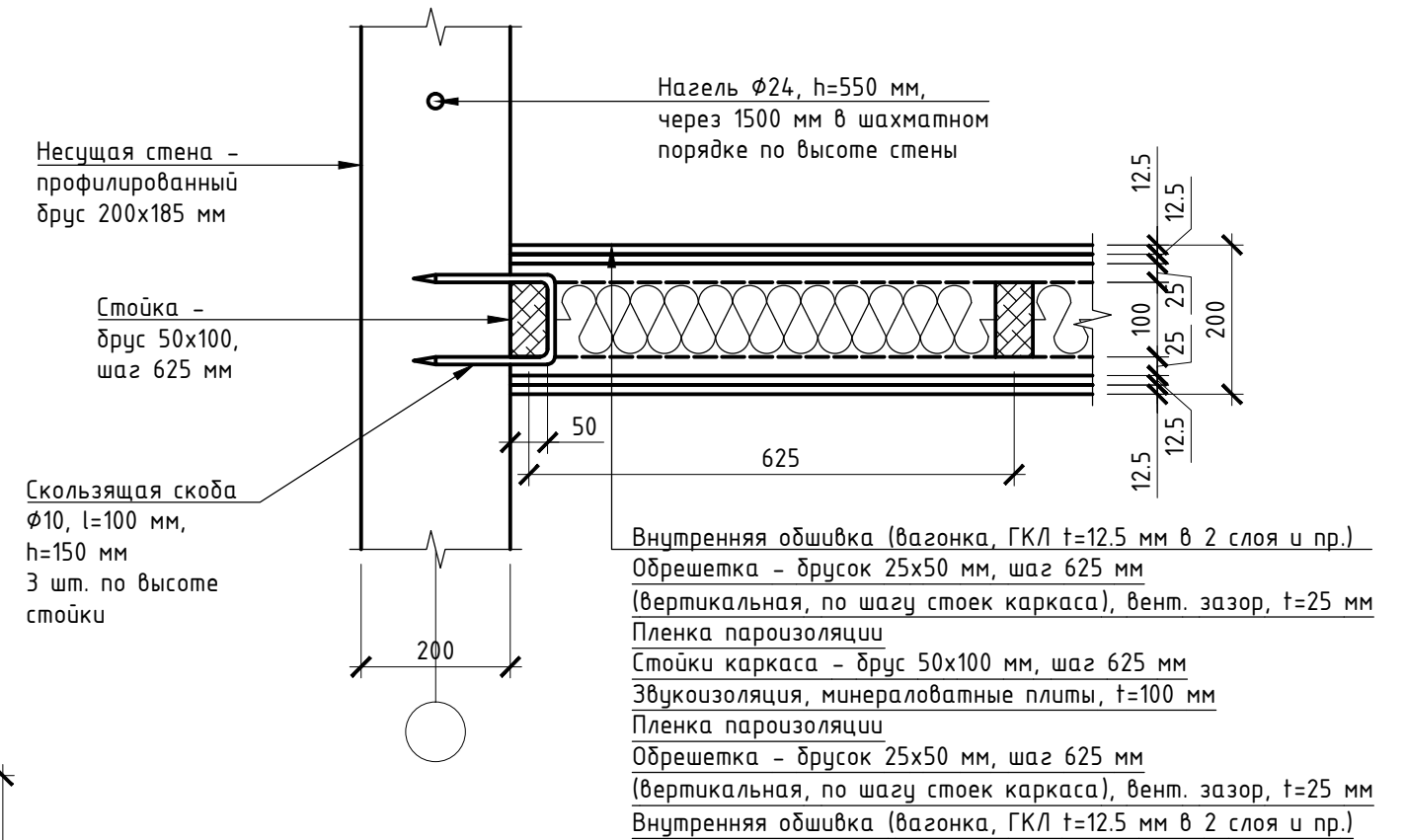
Инв. № подл.

						00.374.21 - КР		
						Ленинградская область		
Изм.	Кол.уч.	Лист	№ док.	Подп.	Дата	Проект индивидуального жилого дома		
ГИП						Стадия	Лист	Листов
Разработал						П	2.16	
Проверил						Основные узлы		
						5ЭТАЖЕЙ.РФ		

Узел 5. Узел конькового соединения



Узел 6. Узел сопряжения внутренней перегородки со стеной из бруса



Согласовано

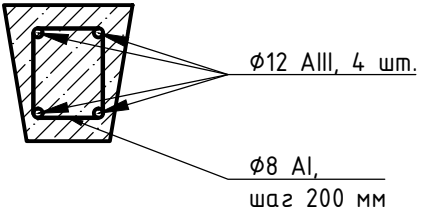
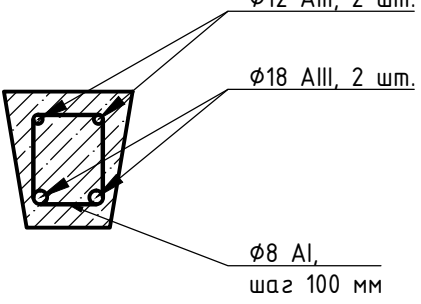
Инд. № подл. Подп. и дата. Взам. инв. №

Примечания:

1. Деревянные конструкции обработать огнебиозащитным составом.
2. В зоне сопряжения деревянных конструкций с газобетонными / железобетонными конструкциями уложить рулонную гидроизоляцию (в 2 слоя).
3. Между деревянными конструкциями кровли и дымоходами предусмотреть дополнительный зазор 50 мм, проложить минераловатными плитами t=50 мм (минимум).
4. При устройстве конька предусмотреть коньковый продух.
5. При устройстве карнизного свеса в подшивке карниза предусмотреть щель 20-25 мм по периметру здания/кровли для устройства карнизного продуха.
6. Внутренняя облицовка указана условно (возможна замена на вагонку, имитацию бруса и пр.).

						00.374.21 - КР			
						Ленинградская область			
Изм.	Кол.уч.	Лист	№ док.	Подп.	Дата				
ГИП						Проект индивидуального жилого дома	Стадия	Лист	Листов
Разработал							П	2.17	
Проверил									
						Основные узлы		5ЭТАЖЕЙ.РФ	

Ведомость перемычек первого этажа

Вид	Проем
 <p style="text-align: center;"> $\phi 12$ AIII, 4 шт. $\phi 8$ AI, шаг 200 мм </p>	Оконные проемы: ОК-1, ОК-2, ОК-3, ОК-4 (+дв. 5) Дверные проемы: 1, 2, 3, 5
 <p style="text-align: center;"> $\phi 12$ AIII, 2 шт. $\phi 18$ AIII, 2 шт. $\phi 8$ AI, шаг 100 мм </p>	Дверные проемы: 4

Согласовано			

Взам. инв. №

Подп. и дата

Инв. № подл.

							00.374.21 - КР					
							Ленинградская область					
Изм.	Кол.уч.	Лист	№ док.	Подп.	Дата				Стадия	Лист	Листов	
ГИП							Проект индивидуального жилого дома			П	2.18	
Разработал												
Проверил							Ведомость перемычек			5ЭТАЖЕЙ.РФ		